
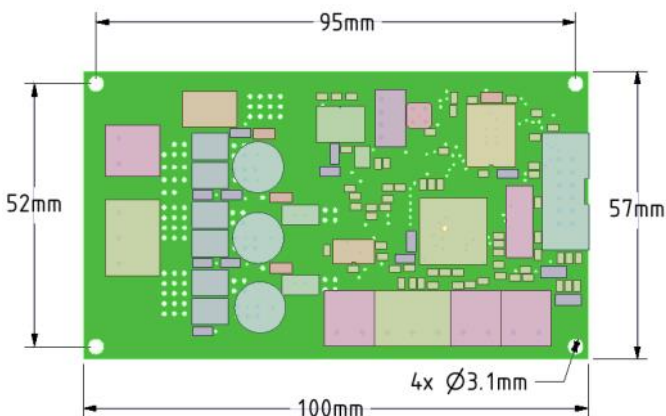


## ZDBL20DC-57220 Brushless Motor and Controller



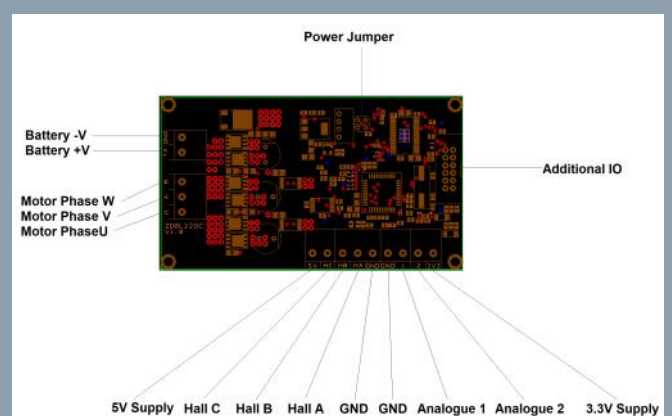
KEY SPECIFICATIONS 	
Voltage Range	8-36Vdc
Current	20A max (Continuous current depends on Heatsinking and cooling)
PWM Input	Yes—frequency 1Khz 3.3V up to 36V Can be used for direct speed control or for speed reference with closed loop feedback
Analogue Inputs	0-5V (12bit) 0-3.3V (12bit)
Over current protection	Yes—includes current detection, measurement and limiting.
Over heat protection	Enabled
Reverse Polarity Protection	Fitted
Control Logic Inputs	-0.3 to 3.5Vdc (some 5V and up to 36V compatible inputs available)
Speed range	Motor limited
Operating ambient temperature	-40~+85C
Conservation temperature	-40~+100C
Operating ambient humidity	35~85% RH (no condensation)
Conservation humidity	10~90% RH (no condensation)
Intelligence	Full bi polar 4 quadrant control for sensored brushless DC and brushed DC motors. Onboard memory.
Closed Loop Feedback	Constant Speed and/or Constant Torque
Recommended Motors	Works with Sensored Brushless DC and can also work with brushed DC motors .
Communications	0-5V analogue inputs, digital inputs (Shared with Analogue), external hardware, UART, UART over RS232 (UART over RS485 plugin board).
Inputs / Outputs (IOs)	4 optically isolated digital inputs, 6 protected digital inputs (for use as hall sensor or encoder inputs or general use where neither hall sensor or encoder are required), 4 digital unprotected IOs, 1 unprotected analogue input.
RoHS Compliant	Yes
REACH Compliant	Yes

### DIMENSIONS



Height = 20mm Max

### WIRING





## SPECIFICATION

## CONNECTIONS

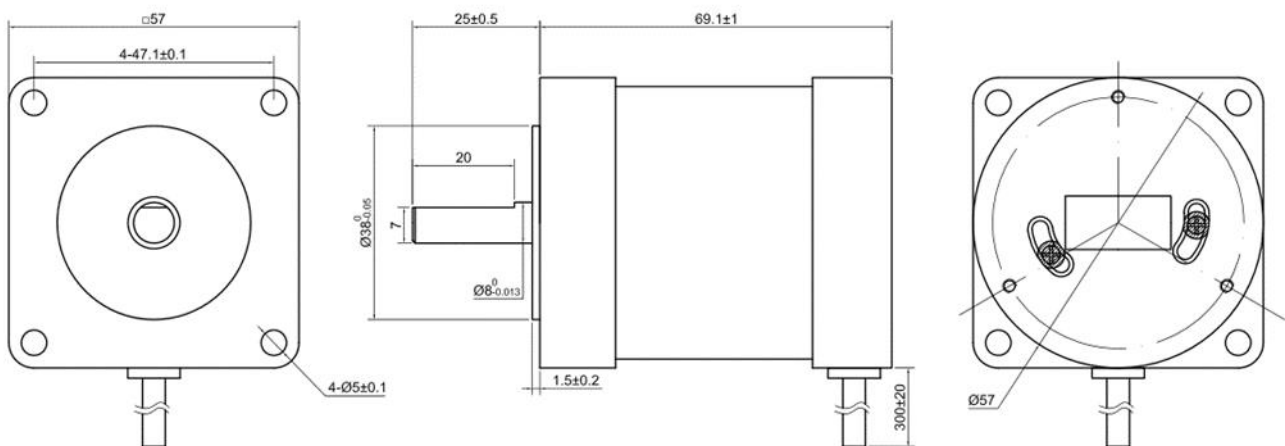
Specification	Rating
Number of Poles	4
Number of Phases	3
Rated Voltage (VDC)	36
Rated Speed (RPM)	4300
Rated Torque (Nm)	0.220
Rated Current (A)	4.2
Rated Power	99w
Shaft Diameter	8
Weight (g)	650
Hall Effect Angle (°)	120

Lead Colour	Function
Red	VCC HALL SENSOR +5 TO 24VDC
Yellow	HALL A
White	HALL B
Blue	HALL C
Black	GND HALL SENSOR
Orange	PHASE U
Green	PHASE V
Brown	PHASE W

## RECOMMENDED CONTROLLERS


Controller	Notes
ZDBL30	Sensorless Operation
ZDBL20DC	Full control, including 4 quadrant operation.
ZDBL20DC-E	Standard sensored operation.

## DIMENSIONS

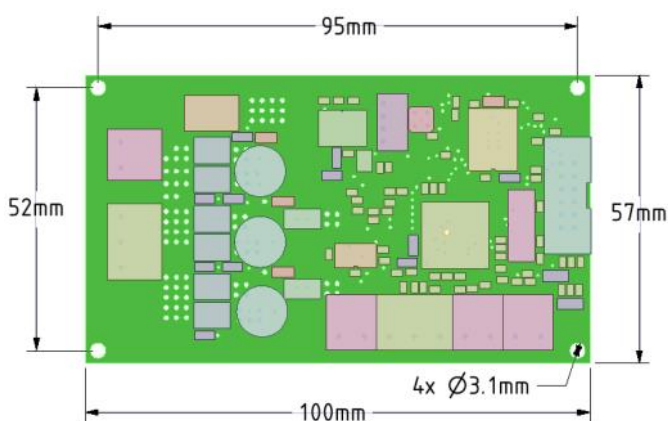


## ZDBL20DC-57220 Bürstenloser Motor und Controller

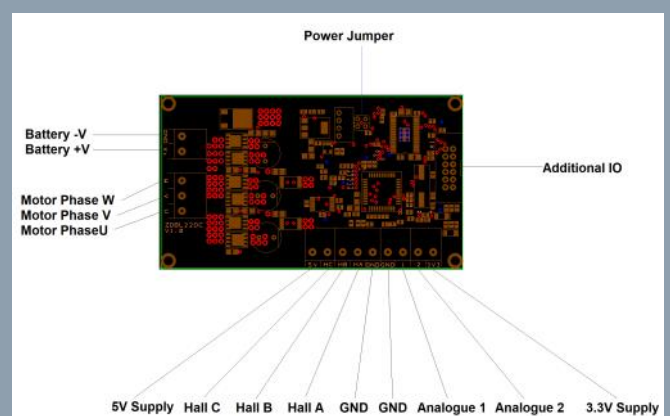


KEY SPECIFICATIONS	
Spannungsbereich	8-36Vdc
Strom	20A max (Dauerstrom hängt von Kühlung und Kühlung ab)
PWM Eingang	Ja-Frequenz 1Khz 3,3V bis zu 36V Kann für direkte Drehzahlregelung oder Drehzahlreferenz mit geschlossenem Regelkreis verwendet werden
Analogeingänge	0-5V (12bit) 0-3.3V (12bit)
Überstromschutz	Ja - umfasst die aktuelle Erkennung, Messung und Begrenzung.
Überhitzungsschutz	Aktiviert
Verpolungsschutz	Tailliert
Steuerungslogikeingänge	-0,3 bis 3,5 Vdc (einige 5V und bis zu 36V kompatible Eingänge verfügbar)
Geschwindigkeitsbereich	Motor begrenzt
Betriebsumgebungstemperatur	-40~+85°C
Konservierungstemperatur	- 40~+100°C
Betriebsumgebungsfeuchtigkeit	35~85% RH (kein kondensation)
Erhaltung Feuchtigkeit	10~90% RH ( kein kondensation)
Intelligenz	Vollständiger bi-polarer 4-Quadranten-Regler für sensorgesteuerte bürstenlose DC- und bürstenbehaltete DC-Motoren. Onboard Speicher.
Closed Loop Feedback	Konstante Geschwindigkeit oder konstantes Drehmoment
Empfohlene Motoren	Arbeitet mit Sensored Brushless DC und kann auch mit gebürsteten Gleichstrommotoren arbeiten.
Kommunikationen	0-5V Analogeingänge, digitale Eingänge (Gemeinsam mit Analog), externe Hardware, UART, UART über RS232 (UART über RS485-Einsteckkarte).
Eingänge Ausgänge (IOs)	4 galvanisch getrennte Digitaleingänge, 6 geschützte Digitaleingänge (zur Verwendung als Hallsensor oder Encodereingänge oder allgemeiner Einsatz, wenn weder Hallsensor noch Encoder benötigt werden), 4 digitale ungeschützte IOs, 1 ungeschützter Analogeingang.
RoHS Konform	Ja
REACH Konform	Ja

### MASSE



### VERDRAHTUNG





## SPEZIFIKATION

## VERBINDUNGEN

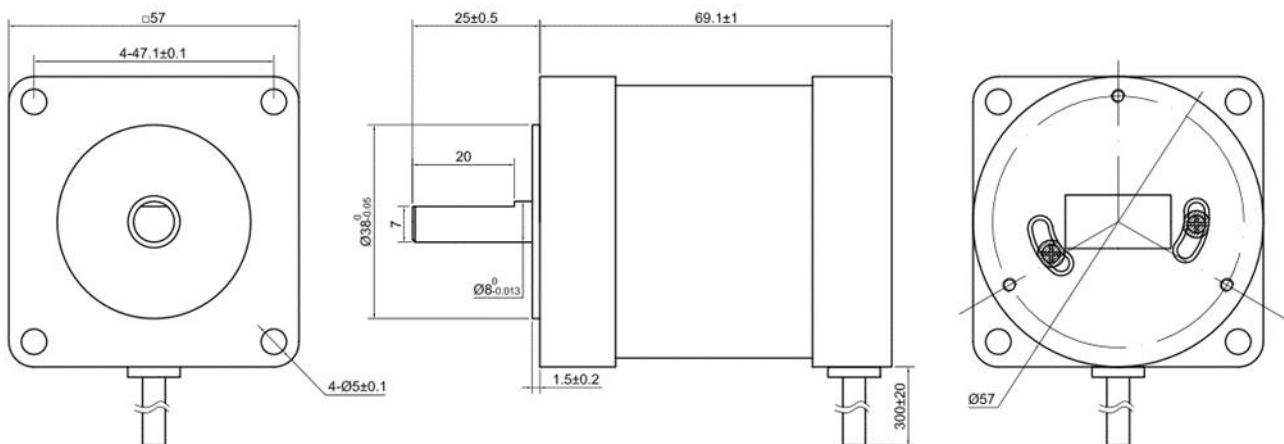
Spezifikation	Bewertung
Anzahl der pole	4
Anzahl der Phasen	3
Nennspannung (VDC)	36
Nennzahl (RPM)	4300
Nennmoment (Nm)	0.220
Nennstrom (A)	4.2
Nennleistung (W)	99w
Wellendurchmesser (mm)	8
Gewicht (g)	650
Hall-Effekt-Winkel (°)	120

Bleifarbe	Funktion
Rot	VCC HALL SENSOR +5 TO 24VDC
Gelb	HALL A
Weiss	HALL B
Blau	HALL C
Schwarz	GND HALL SENSOR
Orange	PHASE U
Grün	PHASE V
Braun	PHASE W

## EMPFOHLENE CONTROLLER

Regler	Anmerkungen
ZDBL30	Sensorloser Betrieb
ZDBL20DC	Volle Kontrolle, einschließlich 4
ZDBL20DC-E	Standard-Sensorbetrieb.

## MASSE



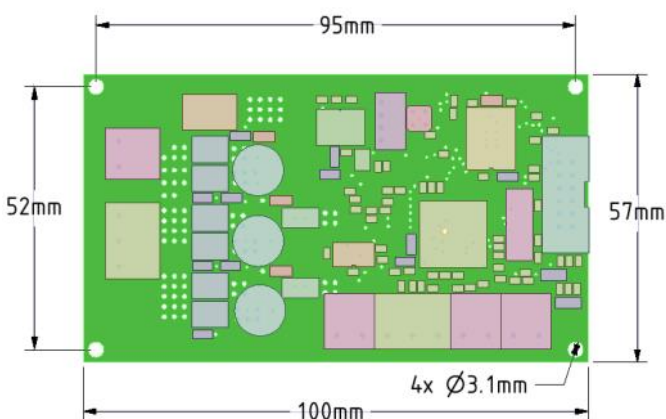
## ZDBL20DC-57220 Moteur sans balais et contrôleur



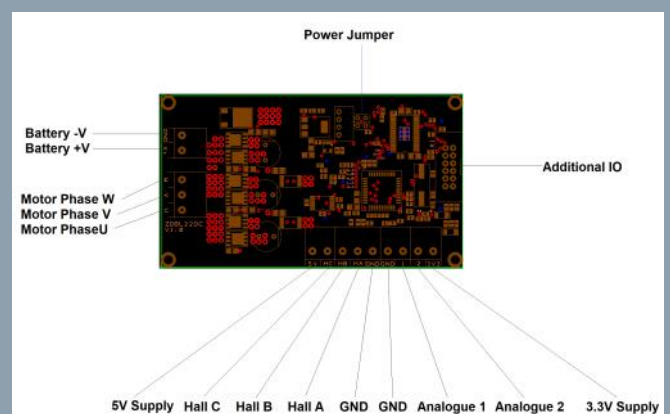
### KEY SPECIFICATIONS

Plage de tension	8-36Vdc
Courant	20A max (le courant continu dépend du radiateur et du refroidissement)
Entrée PWM	Oui fréquence 1Khz 3,3V jusqu'à 36V Peut être utilisé pour le contrôle de vitesse directe ou pour la référence de vitesse avec rétroaction en boucle fermée
Entrées analogiques	0-5V (12bit) 0-3.3V (12bit)
Protection contre les surintensités	Oui: inclut la détection de courant, la mesure et la limitation.
Protection contre la surchauffe	Activée
Protection contre la polarité inversée	Ajusté
Entrées logiques de contrôle	-0.3 à 3.5Vdc (certains sont limités à 5V)
Plage de vitesse	Moteur limité
Température ambiante de fonctionnement	-40~+85C
Température de conservation	- 40~+100C
Humidité ambiante en fonctionnement	35~85% RH (pas de condensation)
Humidité de conservation	10~90% RH (pas de condensation)
Intelligence	Régulation bi-quadrant polaire complète pour les moteurs CC sans balai et brushless. Mémoire interne.
Commentaires en boucle fermée	Vitesse constante ou couple constant
Moteurs recommandés	Fonctionne avec DC Brushless Sensored et peut également fonctionner avec des moteurs DC brossés.
Communications	Entrées analogiques 0-5V, entrées digitales (Shared avec Analogique), matériel externe, UART, UART sur RS232 (carte UART sur carte RS485).
Entrée/ sortie (IOs)	4 entrées numériques opto-isolées, 6 entrées numériques protégées (utilisables en tant qu'entrées de capteurs à effet Hall ou de codeur ou utilisation générale dans les cas où aucun capteur de Hall ou codeur n'est requis), 4 E / S numériques non protégées, 1 entrée analogique non protégée.
RoHS Conforme	Oui
REACH Conforme	Oui

### DIMENSIONS



### CÂBLAGE





## SPÉCIFICATION

## LES LIAISONS

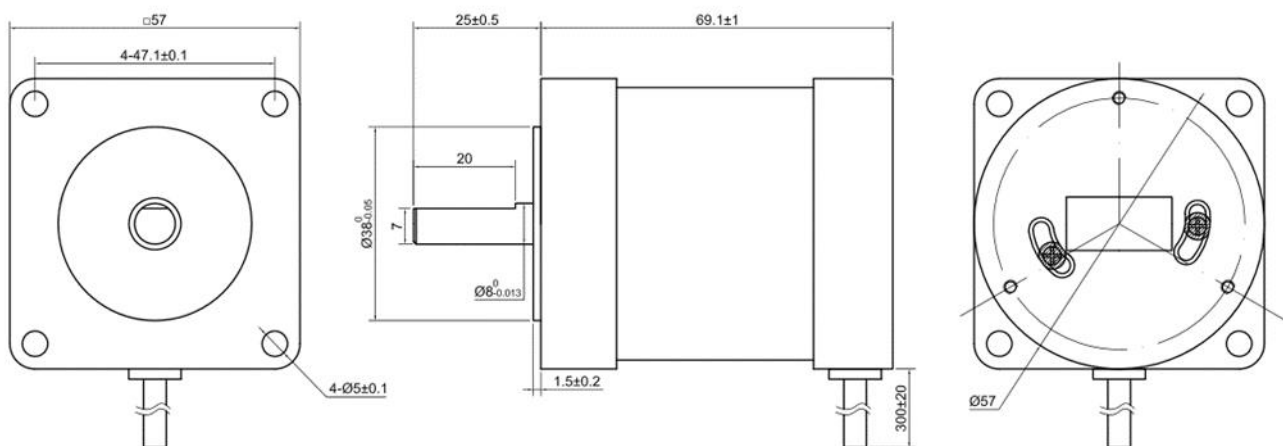
Spécification	Évaluation
Nombre de pôles	4
Nombre de phases	3
Tension nominale (VDC)	36
Vitesse évaluée (RPM)	4300
Couple nominal (Nm)	0.220
Courant nominal (A)	4.2
Puissance nominale (W)	99w
Diamètre de l'arbre (mm)	8
Poids (g)	650
Angle d'effet Hall (°)	120

Couleur de plomb	Fonction
Rouge	VCC HALL SENSOR +5 TO 24VDC
Jaune	HALL A
Blanc	HALL B
Bleu	HALL C
Noir	GND HALL SENSOR
Orange	PHASE U
Vert	PHASE V
Marron	PHASE W

## CONTRÔLEURS RECOMMANDÉS

Manette	Remarques
ZDBL30	Fonctionnement sans capteur
ZDBL20DC	Contrôle total, y compris le
ZDBL20DC-E	Opération sensorielle standard.

## DIMENSIONS





## ZDBL20DC-57220 Motor y controlador sin escobillas

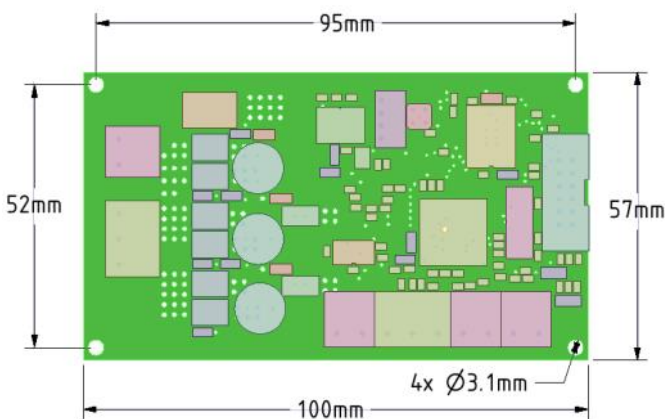


### KEY SPECIFICATIONS

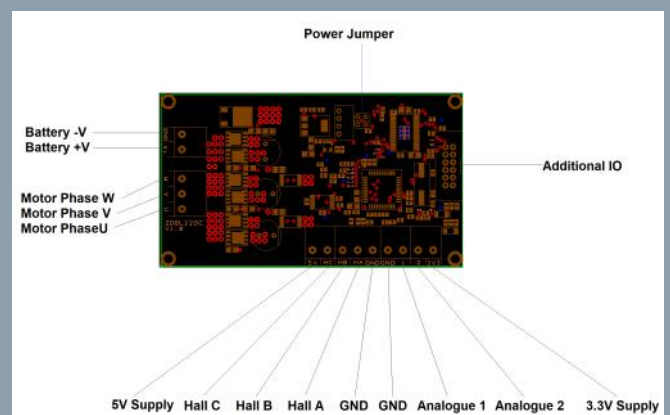


Rango de voltaje	8-36Vdc
Corriente	20A máx. (La corriente continua depende del disolvente y de la refrigeración)
Entrada PWM	Sí-frecuencia 1Khz 3.3V hasta 36V Se puede utilizar para el control directo de la velocidad o para la referencia de la velocidad con la regeneración cerrada del lazo
Entradas Analógicas	0-5V (12bit) 0-3.3V (12bit)
Protección contra la sobretensión	Sí: incluye detección, medición y limitación de corriente.
Protección contra el sobrecalentamiento	Habilitado
Protección de Polaridad Inversa	Montado
Entradas lógicas de control	-0.3 a 3.5Vdc (algunas entradas compatibles de 5V y hasta 36V disponibles)
Rango de velocidad	Motor limitado
Temperatura ambiente de funcionamiento	-40~+85C
Temperatura de conservación	- 40~+100C
Humedad ambiente de funcionamiento	35~85% RH (sin condensación)
Humedad de conservación	10~90% RH (sin condensación)
Inteligencia	Control completo de cuatro cuadrantes y bipolares para motores brushless DC y brushless DC. Memoria incorporada
Comentarios del circuito cerrado	Velocidad constante o par constante
Motores recomendados	Funciona con Sensored Brushless DC y también puede trabajar con motores DC cepillados.
Comunicaciones	Entradas analógicas 0-5V, entradas digitales (Compartidas con Analógico), hardware externo, UART, UART sobre RS232 (UART sobre placa de plugin RS485).
Salidas, entradas( IOs)	4 entradas digitales ópticamente aisladas, 6 entradas digitales protegidas (para uso como entradas de sensores de pasillo o de codificador o de uso general cuando no se requieren sensores Hall ni codificadores), 4 IO digitales no protegidos, 1 entrada analógica no protegida.
RoHS Obediente	Sí
REACH Obediente	Sí

### DIMENSIONS



### WIRING





## ESPECIFICACIÓN

## CONEXIONES

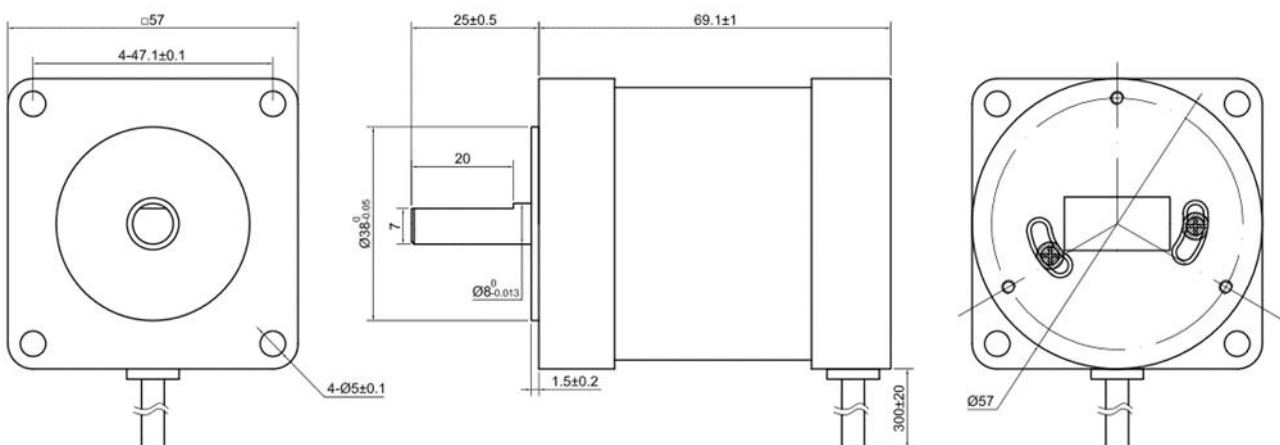
Especificación	Clasificación
Número de polos	4
Numero de fases	3
Voltaje nominal (VDC)	36
Velocidad nominal (RPM)	4300
Par nominal (Nm)	0.220
Corriente clasificada (A)	4.2
Energía clasificada (W)	99w
Diámetro del eje (mm)	8
Peso (g)	650
Ángulo de efecto Hall (°)	120

Color de plomo	Función
Rojo	VCC HALL SENSOR +5 TO 24VDC
Amarillo	HALL A
Blanco	HALL B
Azul	HALL C
Negro	GND HALL SENSOR
Naranja	PHASE U
Verde	PHASE V
Marron	PHASE W

## CONTROLADORES RECOMENDADOS

Controlador	Notas
ZDBL30	Operación sin sensor
ZDBL20DC	Control total, incluida la
ZDBL20DC-E	Operación sensorada estándar

## DIMENSIONES





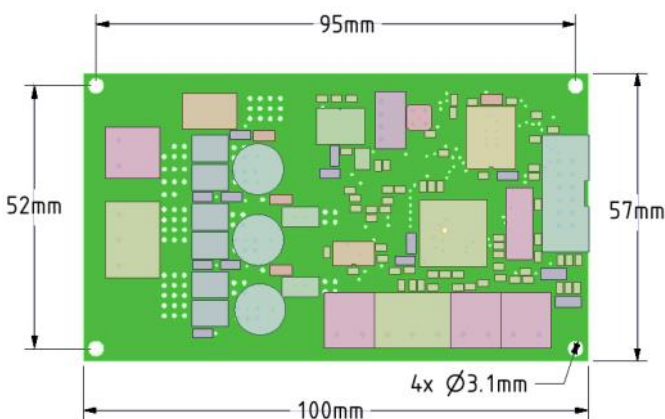
## ZDBL20DC-57220 Motore e controller Brushless



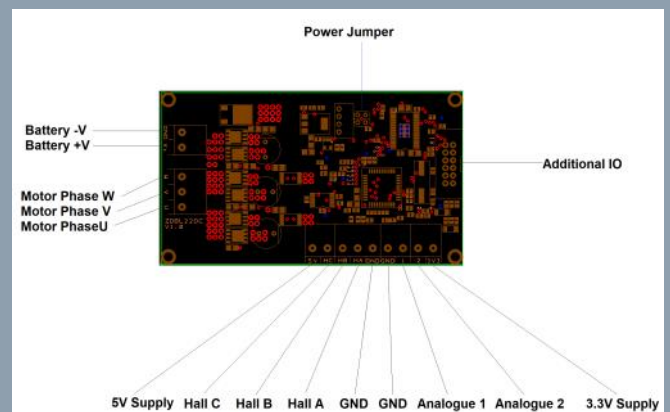
### KEY SPECIFICATIONS

Gamma di tensione	8-36Vdc
Corrente	20A max (corrente continua dipende dal dissipatore di calore e dal raffreddamento)
Ingresso PWM	Sì-frequenza 1Khz 3.3V fino a 36V Può essere utilizzato per il controllo diretto della velocità o per il rifer-
Ingressi analogici	0-5V (12bit) 0-3.3V (12bit)
Oltre protezione corrente	Sì include la rilevazione, la misurazione e la limitazione della corrente.
Sopra la protezione termica	Abilitato
Protezione polarità inversa	attrezzato
Ingressi logici di controllo	Da -0,3 a 3,5 V cc (sono disponibili alcuni input compatibili da 5 V e fino a 36 V)
Velocità di velocità	Motore limitato
Temperatura ambiente di funzionamento	-40~+85°C
Temperatura di conservazione	- 40~+100°C
Umidità di funzionamento dell'ambiente	35~85% RH (Nessuna condensa)
Umidità di conservazione	10~90% RH (Nessuna condensa)
Intelligenza	Controllo a 4 quadranti completamente bi polar per motori brushless DC e brushed DC sensorizzati. Memoria integrata.
Risposte a ciclo chiuso	Velocità costante o coppia costante
Motori consigliati	Funziona con DC Sensorless Brushless e può anche lavorare con motori DC spazzolati.
Comunicazioni	ingressi analogici 0-5V, ingressi digitali (condivisa con analogico), hardware esterno, UART, UART su RS232 (scheda plug-in UART su RS485).
Entrate /Uscite(IOs)	4 ingressi digitali optoisolati, 6 ingressi digitali protetti (da utilizzare come ingressi sensore o ingressi encoder o uso generale in cui non sono necessari sensori di sala o encoder), 4 IO digitali non protetti, 1 ingresso analogico non protetto.
RoHS Conforme	sì
REACH Conforme	sì

### DIMENSIONI



### CABLAGGIO





## SPECIFICHE

## COLLEGAMENTI

Specificazione	Valutazione
Numero di poli	4
Numero di fasi	3
Tensione nominale (VDC)	36
Velocità nominale (RPM)	4300
Coppia nominale (Nm)	0.220
Corrente nominale (A)	4.2
Potenza nominale (W)	99w
Diametro albero (mm)	8
Peso (g)	650
Angolo dell'effetto Hall (°)	120

Colore di piombo	Funzione
Rosso	VCC HALL SENSOR +5 TO 24VDC
Giallo	HALL A
Blanca	HALL B
Blu	HALL C
Nero	GND HALL SENSOR
Arancia	PHASE U
Verde	PHASE V
Marrone	PHASE W

## CONTROLLORI RACCOMANDATI

Controllore	Gli appunti
ZDBL30	Funzionamento senza sensori
ZDBL20DC	Controllo completo, incluso il funzionamento a 4 quadranti.
ZDBL20DC-E	Funzionamento sensoriale

## DIMENSIONI

