


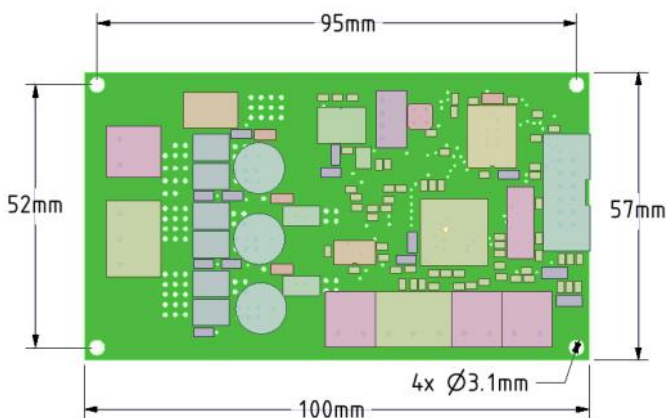


## ZDBL5DC-M—5A sensed BLDC & brushed DC motor controller.



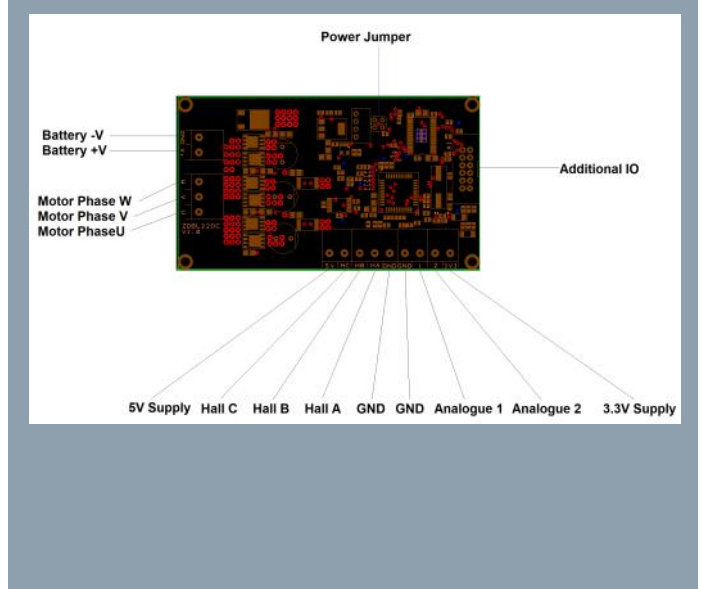
| KEY SPECIFICATIONS  |                                                                                                                                               |
|------------------------------------------------------------------------------------------------------|-----------------------------------------------------------------------------------------------------------------------------------------------|
| Voltage Range                                                                                        | 8-42Vdc                                                                                                                                       |
| Current                                                                                              | 5A max (Continuous current depends on Heatsinking and cooling)                                                                                |
| PWM Input                                                                                            | Yes—frequency 1Khz 3.3V up to 36V Can be used for direct speed control or for speed reference with closed loop feedback                       |
| Analogue Inputs                                                                                      | 0-3.3V (12bit)                                                                                                                                |
| Over current protection                                                                              | Yes—includes current detection, measurement and limiting.                                                                                     |
| Over heat protection                                                                                 | Enabled                                                                                                                                       |
| Reverse Polarity Protection                                                                          | Fitted                                                                                                                                        |
| Control Logic Inputs                                                                                 | -0.3 to 5Vdc (some limited to 3.3V)                                                                                                           |
| Speed range                                                                                          | Motor limited                                                                                                                                 |
| Operating ambient temperature                                                                        | -40~+50C                                                                                                                                      |
| Conservation temperature                                                                             | - 40~+100C                                                                                                                                    |
| Operating ambient humidity                                                                           | 35~85% RH (no condensation)                                                                                                                   |
| Conservation humidity                                                                                | 10~90% RH (no condensation)                                                                                                                   |
| Intelligence                                                                                         | Control for sensed brushless DC & brushed DC motors                                                                                           |
| Closed Loop Feedback                                                                                 | Constant Speed and/or Constant Torque                                                                                                         |
| Recommended Motors                                                                                   | Works with Sensed Brushless DC and can also work with brushed DC motors .                                                                     |
| Communications                                                                                       | 2 x 0-3.3V analogue inputs, 2xdigital inputs (Shared with Analogue), external hardware, UART, UART over RS232 (UART over RS485 plugin board). |
| Inputs / Outputs (IOs)                                                                               | 4x analogue inputs or 3x digital inputs                                                                                                       |
| RoHS Compliant                                                                                       | Yes                                                                                                                                           |
| REACH Compliant                                                                                      | Yes                                                                                                                                           |

### DIMENSIONS



Height = 20mm Max

### WIRING

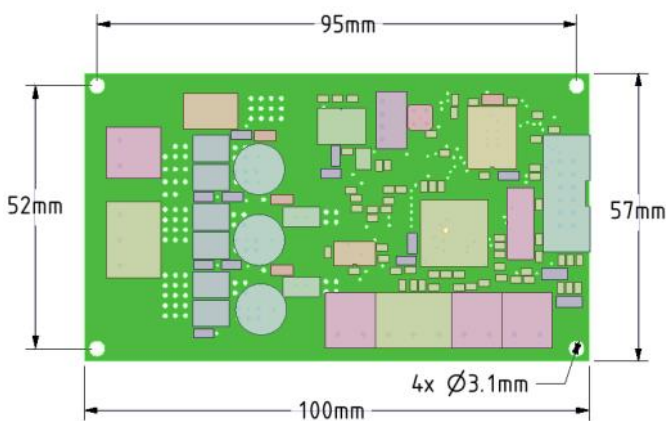




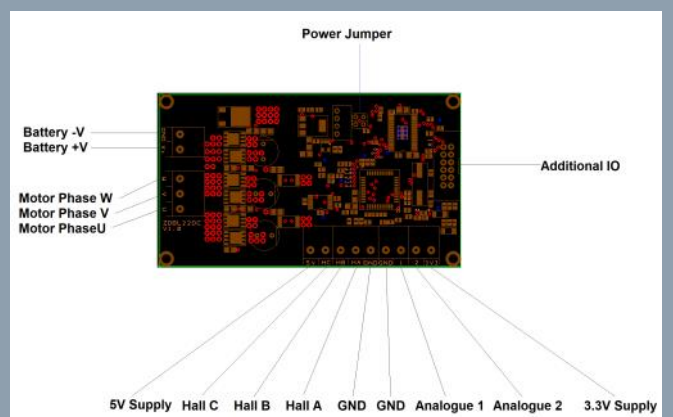
## ZDBL5DC-M-5A sensorgesteuerte BLDC- und bürstenbehaftete DC- Motorsteuerung.

| KEY SPECIFICATIONS            |                                                                                                                                                 |
|-------------------------------|-------------------------------------------------------------------------------------------------------------------------------------------------|
| Spannungsbereich              | 8-42Vdc                                                                                                                                         |
| Strom                         | 5A max (Dauerstrom hängt von Kühlung und Kühlung ab)                                                                                            |
| PWM Eingang                   | Ja-Frequenz 1Khz 3,3V bis zu 36V Kann für direkte Drehzahlregelung oder Drehzahlreferenz mit geschlossenem Regelkreis verwendet werden          |
| Analogeingänge                | 0-3.3V (12bit)                                                                                                                                  |
| Überstromschutz               | Ja - umfasst die aktuelle Erkennung, Messung und Begrenzung.                                                                                    |
| Überhitzungsschutz            | Aktiviert                                                                                                                                       |
| Verpolungsschutz              | Tailliert                                                                                                                                       |
| Steuerungslogikeingänge       | -0.3 bis 5Vdc (einige auf 3.3V begrenzt)                                                                                                        |
| Geschwindigkeitsbereich       | Motor begrenzt                                                                                                                                  |
| Betriebsumgebungstemperatur   | -40~+50°C                                                                                                                                       |
| Konservierungstemperatur      | -40~+100°C                                                                                                                                      |
| Betriebsumgebungsfeuchtigkeit | 35~85% RH (kein kondensation)                                                                                                                   |
| Erhaltung Feuchtigkeit        | 10~90% RH (kein kondensation)                                                                                                                   |
| Intelligenz                   | Steuerung für bürstenlose DC- und Bürsten-DC-Motoren                                                                                            |
| Closed Loop Feedback          | Konstante Geschwindigkeit oder konstantes Drehmoment                                                                                            |
| Empfohlene Motoren            | Arbeitet mit Sensored Brushless DC und kann auch mit gebürsteten Gleichstrommotoren arbeiten.                                                   |
| Kommunikationen               | 2 x 0-3.3V Analogeingänge, 2xdigitale Eingänge (Gemeinsam mit Analog), externe Hardware, UART, UART über RS232 (UART über RS485-Einsteckkarte). |
| Eingänge Ausgänge (IOs)       | 4x analoge Eingänge oder 3x digitale Eingänge                                                                                                   |
| RoHS Konform                  | Ja                                                                                                                                              |
| REACH Konform                 | Ja                                                                                                                                              |

### MASSE



### VERDRÄHTUNG





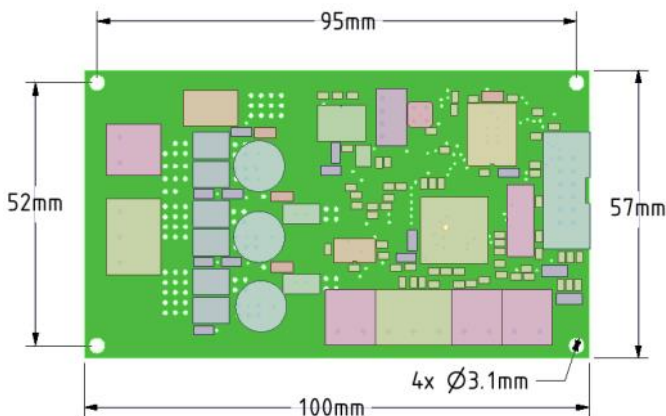
## ZDBL5DC-M-5A Contrôleur de moteur CC brossé BLDC & brushed.



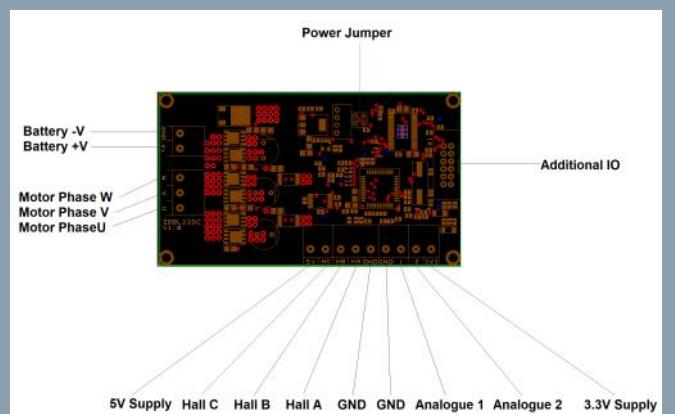
### KEY SPECIFICATIONS

|                                        |                                                                                                                                                             |
|----------------------------------------|-------------------------------------------------------------------------------------------------------------------------------------------------------------|
| Plage de tension                       | 8-42Vdc                                                                                                                                                     |
| Courant                                | 5A max (le courant continu dépend du radiateur et du refroidissement)                                                                                       |
| Entrée PWM                             | Oui fréquence 1Khz 3,3V jusqu'à 36V Peut être utilisé pour le contrôle de vitesse directe ou pour la référence de vitesse avec rétroaction en boucle fermée |
| Entrées analogiques                    | 0-3.3V (12bit)                                                                                                                                              |
| Protection contre les surintensités    | Oui: inclut la détection de courant, la mesure et la limitation.                                                                                            |
| Protection contre la surchauffe        | Activée                                                                                                                                                     |
| Protection contre la polarité inversée | Ajusté                                                                                                                                                      |
| Entrées logiques de contrôle           | -0.3 à 5Vdc (certains sont limités à 3.3V)                                                                                                                  |
| Plage de vitesse                       | Moteur limité                                                                                                                                               |
| Température ambiante de fonctionnement | -40~+50C                                                                                                                                                    |
| Température de conservation            | - 40~+100C                                                                                                                                                  |
| Humidité ambiante en fonctionnement    | 35~85% RH (pas de condensation)                                                                                                                             |
| Humidité de conservation               | 10~90% RH (pas de condensation)                                                                                                                             |
| Intelligence                           | Contrôle des moteurs CC sans balais et brushless                                                                                                            |
| Commentaires en boucle fermée          | Vitesse constante ou couple constant                                                                                                                        |
| Moteurs recommandés                    | Fonctionne avec DC Brushless Sensored et peut également fonctionner avec des moteurs DC brossés.                                                            |
| Communications                         | Entrées analogiques 2x0-3.3V, 2x entrées digitales (Shared avec Analogique), matériel externe, UART, UART sur RS232 (carte UART sur carte RS485).           |
| Entrée/ sortie (IOs)                   | 4x entrées analogiques ou 3 entrées numériques                                                                                                              |
| RoHS Conforme                          | Oui                                                                                                                                                         |
| REACH Conforme                         | Oui                                                                                                                                                         |

### DIMENSIONS



### CÂBLAGE





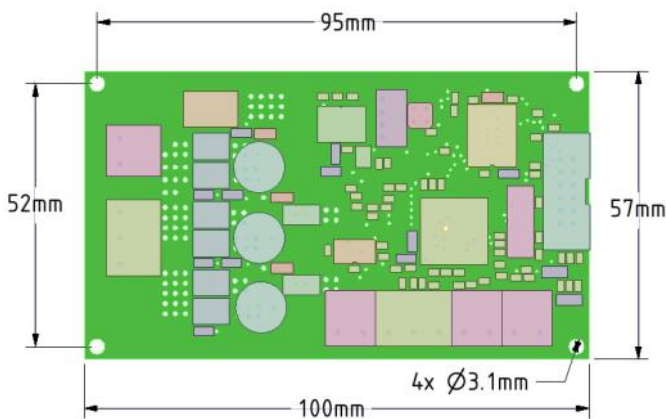
## ZDBL5DC-M-5A con sensor BLDC y controlador de motor DC cepillado.

### KEY SPECIFICATIONS

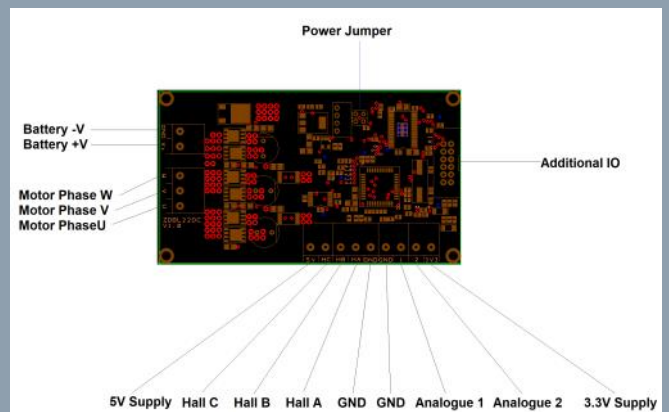


|                                         |                                                                                                                                                                       |
|-----------------------------------------|-----------------------------------------------------------------------------------------------------------------------------------------------------------------------|
| Rango de voltaje                        | 8-42Vdc                                                                                                                                                               |
| Corriente                               | 5A máx. (La corriente continua depende del disolvente y de la refrigeración)                                                                                          |
| Entrada PWM                             | Sí-frecuencia 1Khz 3.3V hasta 36V Se puede utilizar para el control directo de la velocidad o para la referencia de la velocidad con la regeneración cerrada del lazo |
| Entradas Analógicas                     | 0-3.3V (12bit)                                                                                                                                                        |
| Protección contra la sobretensión       | Sí: incluye detección, medición y limitación de corriente.                                                                                                            |
| Protección contra el sobrecalentamiento | Habilitado                                                                                                                                                            |
| Protección de Polaridad Inversa         | Montado                                                                                                                                                               |
| Entradas lógicas de control             | -0.3 a 5Vdc (algunos limitados a 3.3V)                                                                                                                                |
| Rango de velocidad                      | Motor limitado                                                                                                                                                        |
| Temperatura ambiente de funcionamiento  | -40~+50°C                                                                                                                                                             |
| Temperatura de conservación             | - 40~+100°C                                                                                                                                                           |
| Humedad ambiente de funcionamiento      | 35~85% RH (sin condensación)                                                                                                                                          |
| Humedad de conservación                 | 10~90% RH (sin condensación)                                                                                                                                          |
| Inteligencia                            | Control para motores sin escobillas DC cepillados y controlados                                                                                                       |
| Comentarios del circuito cerrado        | Velocidad constante o par constante                                                                                                                                   |
| Motores recomendados                    | Funciona con Sensored Brushless DC y también puede trabajar con motores DC cepillados.                                                                                |
| Comunicaciones                          | Entradas analógicas 2x0-3.3V, 2 entradas digitales (Compartidas con Analógico), hardware externo, UART, UART sobre RS232 (UART sobre placa de plugin RS485).          |
| Salidas, entradas( IOs)                 | 4 entradas analógicas o 3 entradas digitales                                                                                                                          |
| RoHS Obediente                          | Sí                                                                                                                                                                    |
| REACH Obediente                         | Sí                                                                                                                                                                    |

### DIMENSIONS



### WIRING



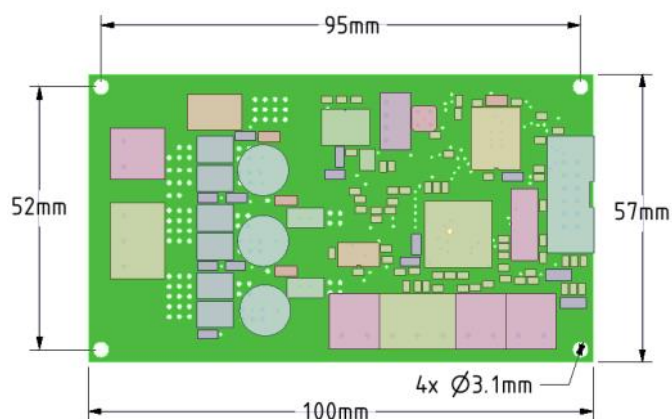


## ZDBL5DC-M-5A Sensored BLDC e controller per motori DC a spazzole.



| KEY SPECIFICATIONS                     |                                                                                                                                                                 |
|----------------------------------------|-----------------------------------------------------------------------------------------------------------------------------------------------------------------|
| Gamma di tensione                      | 8-42Vdc                                                                                                                                                         |
| Corrente                               | 5A max (corrente continua dipende dal dissipatore di calore e dal raffreddamento)                                                                               |
| Ingresso PWM                           | Sì-frequenza 1Khz 3.3V fino a 36V Può essere utilizzato per il controllo diretto della velocità o per il riferimento di velocità con feedback a circuito chiuso |
| Ingressi analogici                     | 0-3.3V (12bit)                                                                                                                                                  |
| Oltre protezione corrente              | Sì include la rilevazione, la misurazione e la limitazione della corrente.                                                                                      |
| Sopra la protezione termica            | Abilitato                                                                                                                                                       |
| Protezione polarità inversa            | attrezzato                                                                                                                                                      |
| Ingressi logici di controllo           | Da -0,3 a 5 V cc (alcuni limitati a 3,3 V)                                                                                                                      |
| Velocità di velocità                   | Motore limitato                                                                                                                                                 |
| Temperatura ambiente di funzionamento  | -40~+50°C                                                                                                                                                       |
| Temperatura di conservazione           | - 40~+100°C                                                                                                                                                     |
| Umidità di funzionamento dell'ambiente | 35~85% RH (Nessuna condensa)                                                                                                                                    |
| Umidità di conservazione               | 10~90% RH (Nessuna condensa)                                                                                                                                    |
| Intelligenza                           | Controllo per motori brushless DC e brushed DC sensorizzati                                                                                                     |
| Risposte a ciclo chiuso                | Velocità costante o coppia costante                                                                                                                             |
| Motori consigliati                     | Funziona con DC Sensorless Brushless e può anche lavorare con motori DC spazzolati.                                                                             |
| Comunicazioni                          | 2 ingressi analogici 0-3,3 V, ingressi digitali (condivisa con analogico), hardware esterno, UART, UART su RS232 (scheda plug-in UART su RS485).                |
| Entrate /Uscite(IOs)                   | 4 ingressi analogici o 3 ingressi digitali                                                                                                                      |
| RoHS Conforme                          | sì                                                                                                                                                              |
| REACH Conforme                         | sì                                                                                                                                                              |

### DIMENSIONI



### CABLAGGIO

