


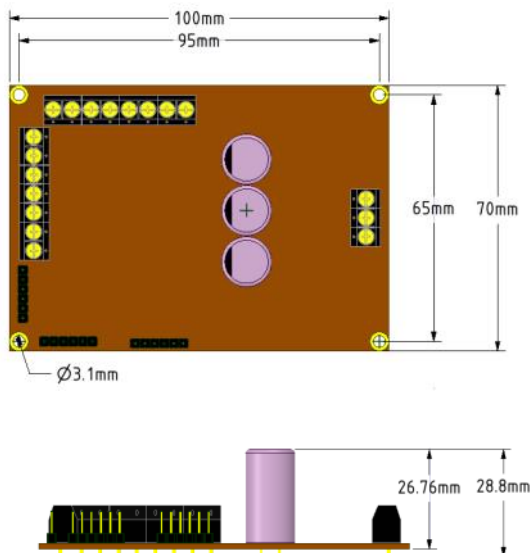


# ZDBL40DC—40A bipolar 4 quadrant sensored BLDC & brushed DC motor controller.

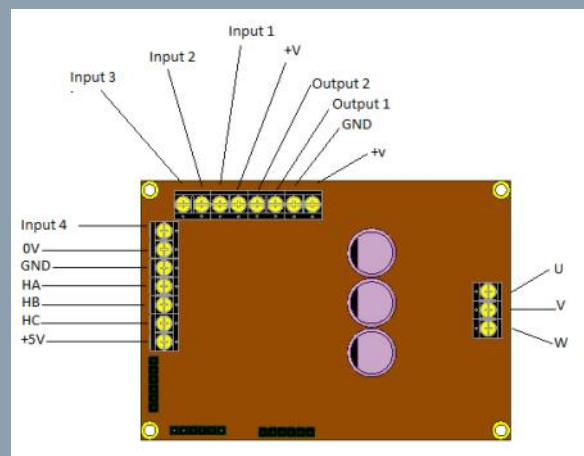


KEY SPECIFICATIONS 	
Voltage Range	8-24VDC
Current	40A max (Continuous current depends on Heatsinking and cooling)
PWM Input	Yes—frequency 1Khz 3.3V up to 36V Can be used for direct speed control or for speed reference with closed loop feedback
Analogue Inputs	0-5VDC (12bit), 0-3.3V (12bit)
Over current protection	Yes—includes current detection, measurement and limiting.
Over heat protection	Enabled
Reverse Polarity Protection	Fitted
Control Logic Inputs	-0.3 to 3.5Vdc (some 5V and up to 36V compatible inputs available)
Optically Isolated inputs	x4 working from 3.3V up to 36V
Power Outputs	x2 working up to 2A and supply Voltage
Speed range	Motor limited
Operating ambient temperature	-40~+50C
Conservation temperature	-40~+100C
Operating ambient humidity	35~85% RH (no condensation)
Conservation humidity	10~90% RH (no condensation)
Intelligence	Full bipolar 4 quadrant control for sensored brushless DC & brushed DC motors. Onboard memory.
Closed Loop Feedback	Constant Speed or Constant Torque
Recommended Motors	Works with Sensored Brushless DC and can also work with brushed DC motors .
Communications	0-5v analogue input, digital inputs, external hardware, UART, UART over RS232 (UART over RS485 plugin board), CANbus (with plugin board)
Inputs / Outputs (IOs)	4 optically isolated Digital Inputs, 6 Protected Digital Inputs (for use as hall sensor or encoder inputs or general use where neither hall sensors nor encoder are required), 4 Digital Unprotected IOs, 1 unprotected analogue input.
RoHS Compliant	Yes
REACH Compliant	Yes

## DIMENSIONS



## WIRING



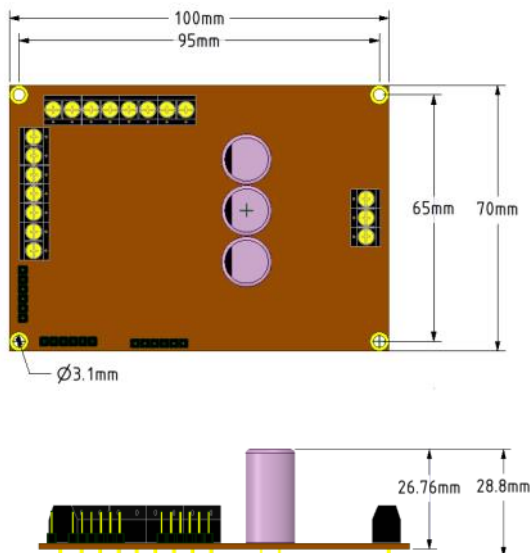


## ZDBL40DC-40A bipolar 4-Quadranten sensored BLDC & Brushed DC

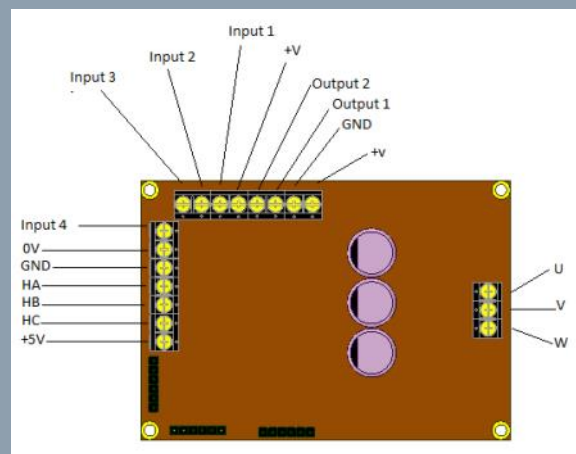


KEY SPECIFICATIONS	
Spannungsbereich	8– 24 VDC
Strom	40A max (Dauerstrom hängt von Kühlung und Kühlung ab)
PWM Eingang	Ja-Frequenz 1Khz 3,3V bis zu 36V Kann für direkte Drehzahlregelung oder Drehzahlreferenz mit geschlossenem Regelkreis verwendet werden
Analogeingänge	0-5VDC (12bit), 0-3.3V (12bit)
Überstromschutz	Ja - umfasst die aktuelle Erkennung, Messung und Begrenzung.
Überhitzungsschutz	Aktiviert
Verpolungsschutz	Tailliert
Steuerungslogikeingänge	-0,3 bis 3,5Vdc (einige 5V und bis zu 36V kompatible Eingänge verfügbar)
Optisch isolierte Eingänge	x4 arbeitet von 3,3V bis zu 36V
Leistungsausgänge	x2 arbeitet bis zu 2A und liefert Spannung
Geschwindigkeitsbereich	Motor begrenzt
Betriebsumgebungstemperatur	-40~+50°C
Konservierungstemperatur	- 40~+100°C
Betriebsumgebungsfeuchtigkeit	35~85% RH (kein kondensation)
Erhaltung Feuchtigkeit	10~90% RH (kein kondensation)
Intelligenz	Volle bipolare 4-Quadranten-Steuerung für bürstenlose Gleichstrommotoren. Onboard-Speicher.
Closed Loop Feedback	Konstante Geschwindigkeit oder konstantes Drehmoment
Empfohlene Motoren	Arbeitet mit Sensored Brushless DC und kann auch mit gebürsteten Gleichstrommotoren arbeiten.
Kommunikationen	0-5V Analogeingang, Digitaleingänge, externe Hardware, UART, UART über RS232 (UART über RS485-Steckkarte), CANbus (mit Steckkarte)
Eingänge Ausgänge (IOs)	4 optisch isolierte Digitaleingänge, 6 geschützte Digitaleingänge (zur Verwendung als Hallensensor- oder Encoder-Eingänge oder allgemeiner Einsatz, wenn weder Hallensensoren noch Encoder benötigt werden), 4 digitale ungeschützte I / O, 1 ungeschützter analoger Eingang.
RoHS Konform	Ja
REACH Konform	Ja

### MASSE



### VERDRAHTUNG



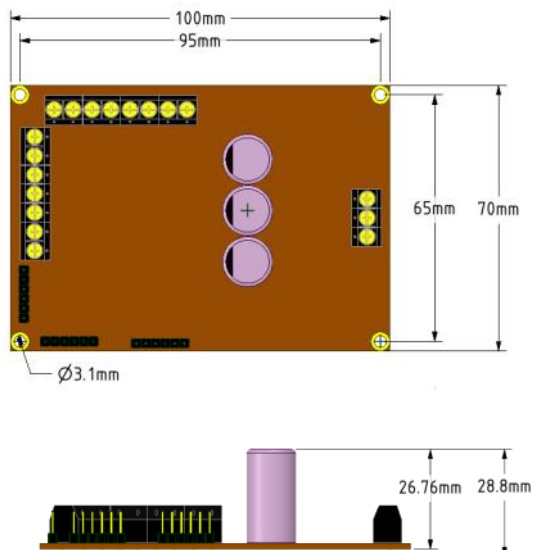


## ZDBL40DC-40A bipolaire 4 quadrant sensé BLDC et contrôleur de moteur à courant continu brossé.

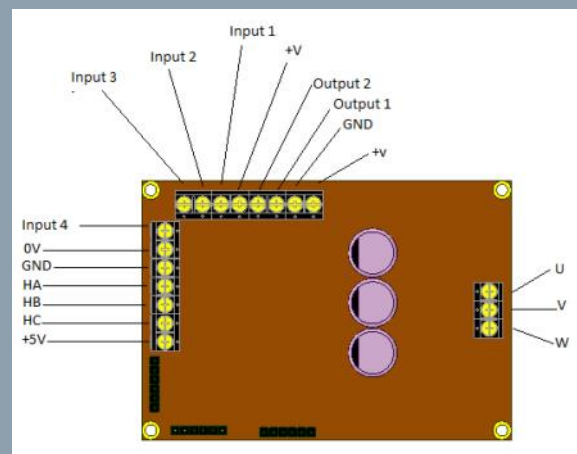
### KEY SPECIFICATIONS

Plage de tension	8-24 VDC
Courant	40A max (le courant continu dépend du radiateur et du refroidissement)
Entrée PWM	Oui-fréquence 1Khz 3.3V jusqu'à 36V Peut être utilisé pour le contrôle de vitesse direct ou pour la référence de vitesse avec le retour en boucle fermée
Entrées analogiques	0-5VDC (12bit), 0-3.3V (12bit)
Protection contre les surintensités	Oui: inclut la détection de courant, la mesure et la limitation.
Protection contre la surchauffe	Activée
Protection contre la polarité inversée	Ajusté
Entrées logiques de contrôle	-0.3 to 3.5Vdc (certaines entrées compatibles de 5 V et jusqu'à 36 V disponibles)
Entrées opto-isolées	x4 fonctionnant de 3.3V à 36V
Sorties de puissance	x2 fonctionnant jusqu'à 2A et alimentation Tension
Plage de vitesse	Moteur limité
Température ambiante de fonctionnement	-40~+50C
Température de conservation	- 40~+100C
Humidité ambiante en fonctionnement	35~85% RH (pas de condensation)
Humidité de conservation	10~90% RH (pas de condensation)
Intelligence	Contrôle total du quadrant bipolaire 4 pour les moteurs sans balais DC et Brushed brushless. Mémoire intégrée.
Commentaires en boucle fermée	Vitesse constante ou couple constant
Moteurs recommandés	Fonctionne avec DC Brushless Sensored et peut également fonctionner avec des moteurs DC brossés.
Communications	Entrée analogique 0-5v, entrées numériques, matériel externe, UART, UART sur RS232 (UART sur RS485), CANbus (avec carte d'extension)
Entrée/ sortie (IOs)	4 entrées numériques optiquement isolées, 6 entrées numériques protégées (pour utilisation comme entrée Hall ou entrée codeur ou utilisation générale où aucun capteur Hall ou codeur n'est requis), 4 IO numériques non protégées, 1 entrée analogique non protégée.
RoHS Conforme	Oui
REACH Conforme	Oui

### DIMENSIONS



### CÂBLAGE





# ZDBL40DC—40A programable sensed BLDC y controlador de motor DC cepillado.

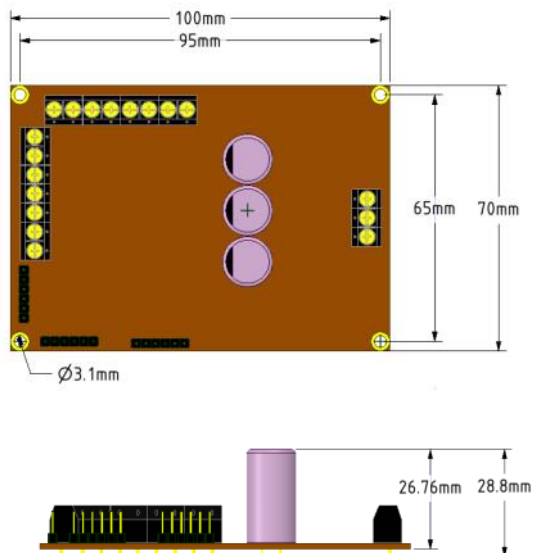


## KEY SPECIFICATIONS

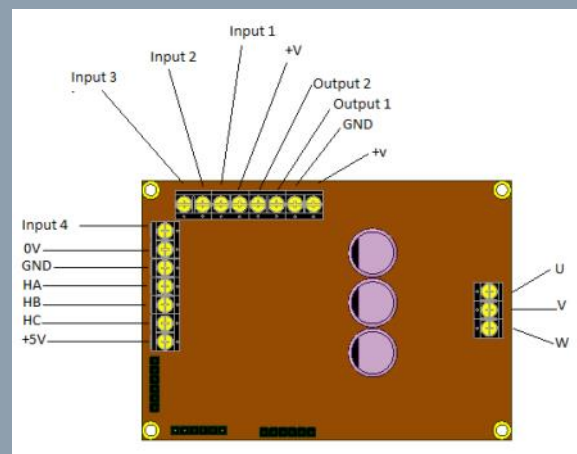


Rango de voltaje	8-24VDC
Corriente	40A máx. (La corriente continua depende del disolvente y de la refrigeración)
Entrada PWM	Sí-frecuencia 1Khz 3.3V hasta 36V Se puede utilizar para el control directo de la velocidad o para la referencia de la velocidad con la regeneración cerrada del lazo
Entradas Analógicas	0-5VDC (12bit), 0-3.3V (12bit)
Protección contra la sobretensión	Sí: incluye detección, medición y limitación de corriente.
Protección contra el sobrecalentamiento	Habilitado
Protección de Polaridad Inversa	Montado
Entradas lógicas de control	-0.3 a 3.5Vdc (algunas entradas compatibles de 5V y hasta 36V disponibles)
Entradas ópticamente aisladas	x4 trabajando desde 3.3V hasta 36V
Salidas de potencia	x2 trabajando hasta 2A y voltaje de suministro
Rango de velocidad	Motor limitado
Temperatura ambiente de funcionamiento	-40~+50°C
Temperatura de conservación	- 40~+100°C
Humedad ambiente de funcionamiento	35~85% RH (sin condensación)
Humedad de conservación	10~90% RH (sin condensación)
Inteligencia	Control de cuadrante bipolar completo para motores de corriente continua sin escobillas y motores de corriente continua sin escobillas. Memoria integrada.
Comentarios del circuito cerrado	Velocidad constante o par constante
Motores recomendados	Funciona con Sensed Brushless DC y también puede trabajar con motores DC cepillados.
Comunicaciones	Entrada analógica 0-5v, entradas digitales, hardware externo, UART, UART sobre RS232 (UART sobre tarjeta de plug-in RS485), CANbus (con placa de complemento)
Salidas, entradas (IOs)	4 entradas digitales aisladas ópticamente, 6 entradas digitales protegidas (para uso como entradas de sensores o entradas de codificador o uso general donde no se requieren sensores de sala ni codificador), 4 entradas digitales no protegidas, 1 entrada analógica no protegida.
RoHS Obediente	Sí
REACH Obediente	Sí

## DIMENSIONS



## WIRING





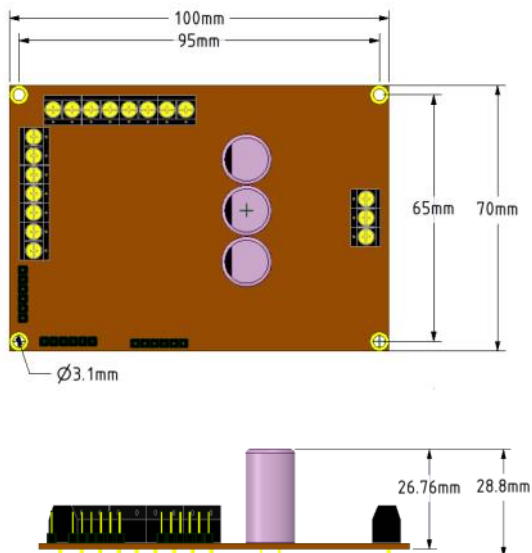
# ZDBL40DC-40A bipolare 4 quadrante sensore BLDC & regolatore di motori DC spazzolato.



## KEY SPECIFICATIONS

Gamma di tensione	8-24VDC
Corrente	40A max (corrente continua dipende dal dissipatore di calore e dal raffreddamento)
Ingresso PWM	Si-frequenza 1Khz 3.3V fino a 36V Può essere utilizzato per il controllo diretto della velocità o per il riferimento di velocità con feedback a circuito chiuso
Ingressi analogici	0-5VDC (12bit), 0-3.3V (12bit)
Oltre protezione corrente	Si include la rilevazione, la misurazione e la limitazione della corrente.
Sopra la protezione termica	Abilitato
Protezione polarità inversa	attrezzato
Ingressi logici di controllo	Da -0,3 a 3,5Vdc (sono disponibili in ingresso circa 5V e fino a 36V)
Ingressi otticamente isolati	x4 lavorando da 3.3V a 36V
Uscite di potenza	x2 lavorando fino a 2A e fornendo la tensione
Velocità di velocità	Motore limitato
Temperatura ambiente di funzionamento	-40~+50C
Temperatura di conservazione	- 40~+100C
Umidità di funzionamento dell'ambiente	35~85% RH (Nessuna condensa)
Umidità di conservazione	10~90% RH (Nessuna condensa)
Intelligenza	Controllo bipolare completo a 4 quadranti per motori CC DC spazzolati e spazzolati. Memoria a bordo.
Risposte a ciclo chiuso	Velocità costante o coppia costante
Motori consigliati	Funziona con DC Sensorless Brushless e può anche lavorare con motori DC spazzolati.
Comunicazioni	Ingresso analogico 0-5v, ingressi digitali, hardware esterno, UART, UART su RS232 (scheda UART over RS485), CANbus (con scheda plugin)
Entrate /Uscite(IOS)	4 ingressi digitali isolati in modo ottico, 6 ingressi digitali protetti (per l'utilizzo come sensori di sala o ingressi encoder o uso generale in cui non sono richiesti sensori di sala o encoder), 4 IO digitali non
RoHS Conforme	si
REACH Conforme	si

## DIMENSIONI



## CABLAGGIO

