


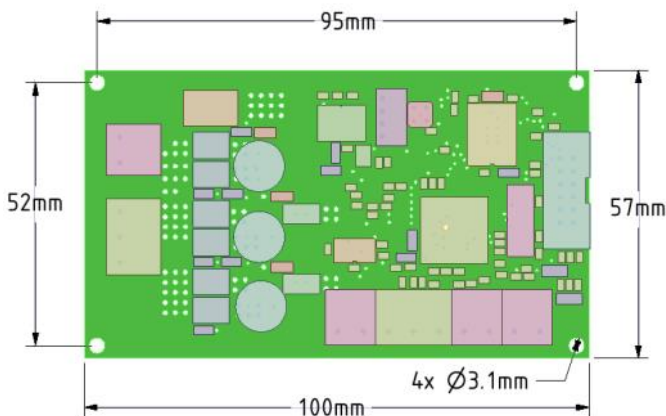


ZDBL10DC-M—10A sensored BLDC & brushed DC motor controller.



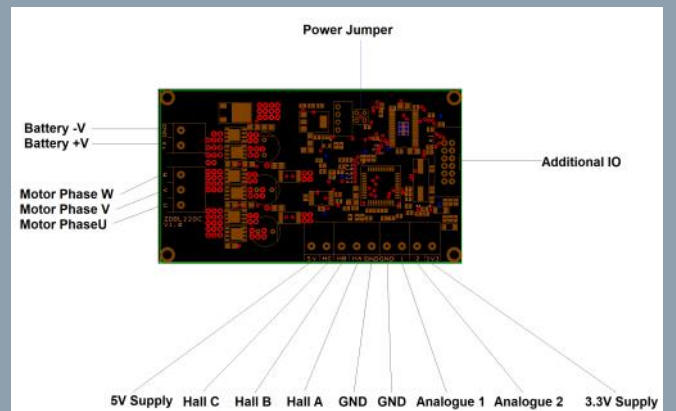
| KEY SPECIFICATIONS  | |
|--|---|
| Voltage Range | 8-42Vdc |
| Current | 10A max (Continuous current depends on Heatsinking and cooling) |
| PWM Input | Yes—frequency 1Khz 3.3V up to 36V Can be used for direct speed control or for speed reference with closed loop feedback |
| Analogue Inputs | 0-3.3V (12bit) |
| Over current protection | Yes—includes current detection, measurement and limiting. |
| Over heat protection | Enabled |
| Reverse Polarity Protection | Fitted |
| Control Logic Inputs | -0.3 to 5Vdc (some limited to 3.3V) |
| Speed range | Motor limited |
| Operating ambient temperature | -40~+50C |
| Conservation temperature | - 40~+100C |
| Operating ambient humidity | 35~85% RH (no condensation) |
| Conservation humidity | 10~90% RH (no condensation) |
| Intelligence | Control for sensored brushless DC & brushed DC motors |
| Closed Loop Feedback | Constant Speed and/or Constant Torque |
| Recommended Motors | Works with Sensored Brushless DC and can also work with brushed DC motors . |
| Communications | 2 x 0-3.3V analogue inputs, 2xdigital inputs (Shared with Analogue), external hardware, UART, UART over RS232 (UART over RS485 plugin board). |
| Inputs / Outputs (IOs) | 4x analogue inputs or 3x digital inputs |
| RoHS Compliant | Yes |
| REACH Compliant | Yes |

DIMENSIONS



Height = 20mm Max

WIRING

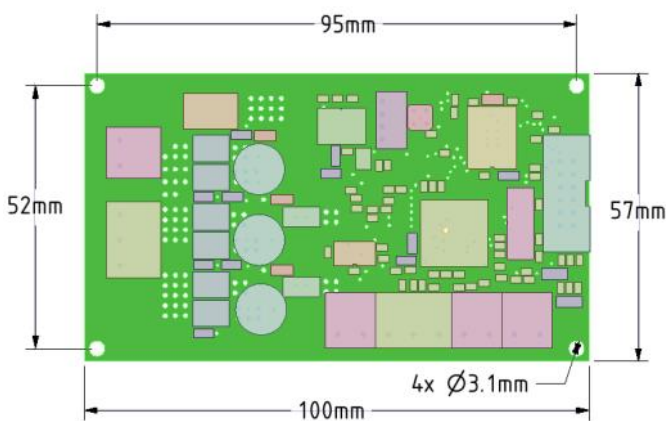




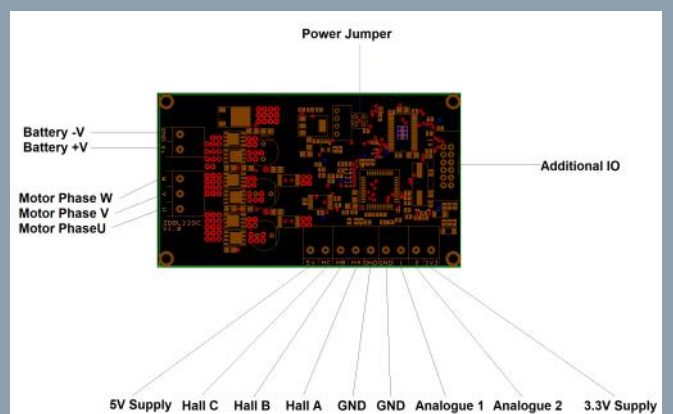
ZDBL10DC-M-10A sensorgesteuerte BLDC- und bürstenbehaftete DC- Motorsteuerung.

| KEY SPECIFICATIONS | |
|-------------------------------|---|
| Spannungsbereich | 8-42Vdc |
| Strom | 10A max (Dauerstrom hängt von Kühlung und Kühlung ab) |
| PWM Eingang | Ja-Frequenz 1Khz 3,3V bis zu 36V Kann für direkte Drehzahlregelung oder Drehzahlreferenz mit geschlossenem Regelkreis verwendet werden |
| Analogeingänge | 0-3.3V (12bit) |
| Überstromschutz | Ja - umfasst die aktuelle Erkennung, Messung und Begrenzung. |
| Überhitzungsschutz | Aktiviert |
| Verpolungsschutz | Tailliert |
| Steuerungslogikeingänge | -0.3 bis 5Vdc (einige auf 3.3V begrenzt) |
| Geschwindigkeitsbereich | Motor begrenzt |
| Betriebsumgebungstemperatur | -40~+50°C |
| Konservierungstemperatur | -40~+100°C |
| Betriebsumgebungsfeuchtigkeit | 35~85% RH (kein kondensation) |
| Erhaltung Feuchtigkeit | 10~90% RH (kein kondensation) |
| Intelligenz | Steuerung für bürstenlose DC- und Bürsten-DC-Motoren |
| Closed Loop Feedback | Konstante Geschwindigkeit oder konstantes Drehmoment |
| Empfohlene Motoren | Arbeitet mit Sensored Brushless DC und kann auch mit gebürsteten Gleichstrommotoren arbeiten. |
| Kommunikationen | 2 x 0-3.3V Analogeingänge, 2xdigitale Eingänge (Gemeinsam mit Analog), externe Hardware, UART, UART über RS232 (UART über RS485-Einsteckkarte). |
| Eingänge Ausgänge (IOs) | 4x analoge Eingänge oder 3x digitale Eingänge |
| RoHS Konform | Ja |
| REACH Konform | Ja |

MASSE



VERDRÄHTUNG





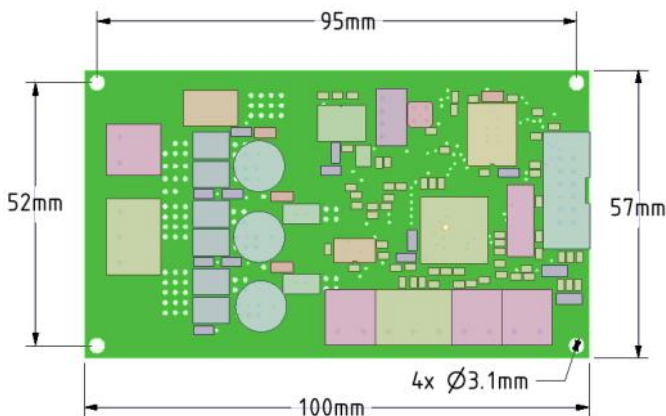
ZDBL10DC-M-10A Contrôleur de moteur CC brossé BLDC & brushed.



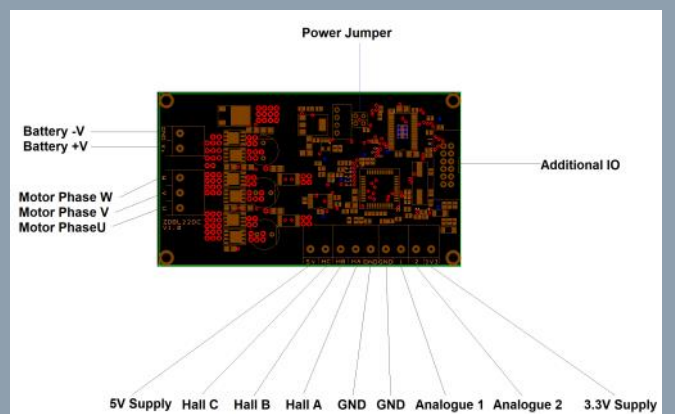
KEY SPECIFICATIONS

| | |
|--|---|
| Plage de tension | 8-42Vdc |
| Courant | 10A max (le courant continu dépend du radiateur et du refroidissement) |
| Entrée PWM | Oui fréquence 1Khz 3,3V jusqu'à 36V Peut être utilisé pour le contrôle de vitesse directe ou pour la référence de vitesse avec rétroaction en boucle fermée |
| Entrées analogiques | 0-3.3V (12bit) |
| Protection contre les surintensités | Oui: inclut la détection de courant, la mesure et la limitation. |
| Protection contre la surchauffe | Activée |
| Protection contre la polarité inversée | Ajusté |
| Entrées logiques de contrôle | -0.3 à 5Vdc (certains sont limités à 3.3V) |
| Plage de vitesse | Moteur limité |
| Température ambiante de fonctionnement | -40~+50C |
| Température de conservation | - 40~+100C |
| Humidité ambiante en fonctionnement | 35~85% RH (pas de condensation) |
| Humidité de conservation | 10~90% RH (pas de condensation) |
| Intelligence | Contrôle des moteurs CC sans balais et brushless |
| Commentaires en boucle fermée | Vitesse constante ou couple constant |
| Moteurs recommandés | Fonctionne avec DC Brushless Sensored et peut également fonctionner avec des moteurs DC brossés. |
| Communications | Entrées analogiques 2x0-3.3V, 2x entrées digitales (Shared avec Analogique), matériel externe, UART, UART sur RS232 (carte UART sur carte RS485). |
| Entrée/ sortie (IOs) | 4x entrées analogiques ou 3 entrées numériques |
| RoHS Conforme | Oui |
| REACH Conforme | Oui |

DIMENSIONS



CÂBLAGE





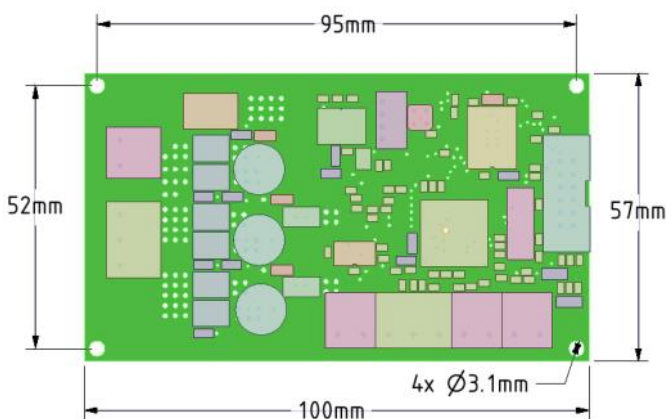
ZDBL10DC-M-10A con sensor BLDC y controlador de motor DC cepillado.

KEY SPECIFICATIONS

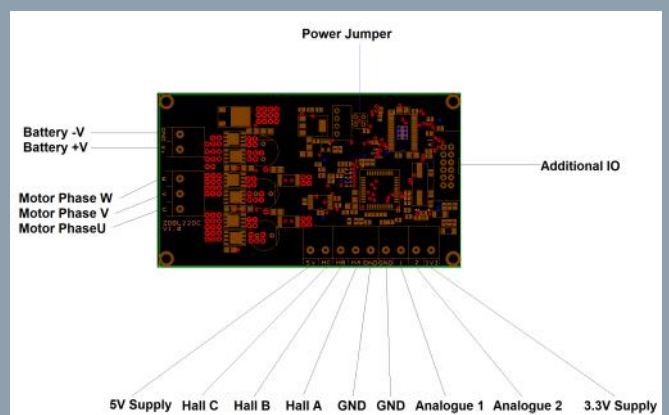


| | |
|---|---|
| Rango de voltaje | 8-42Vdc |
| Corriente | 10A máx. (La corriente continua depende del disolvente y de la refrigeración) |
| Entrada PWM | Sí-frecuencia 1Khz 3.3V hasta 36V Se puede utilizar para el control directo de la velocidad o para la referencia de la velocidad con la regeneración cerrada del lazo |
| Entradas Analógicas | 0-3.3V (12bit) |
| Protección contra la sobretensión | Sí: incluye detección, medición y limitación de corriente. |
| Protección contra el sobrecalentamiento | Habilitado |
| Protección de Polaridad Inversa | Montado |
| Entradas lógicas de control | -0.3 a 5Vdc (algunos limitados a 3.3V) |
| Rango de velocidad | Motor limitado |
| Temperatura ambiente de funcionamiento | -40~+50°C |
| Temperatura de conservación | - 40~+100°C |
| Humedad ambiente de funcionamiento | 35~85% RH (sin condensación) |
| Humedad de conservación | 10~90% RH (sin condensación) |
| Inteligencia | Control para motores sin escobillas DC cepillados y controlados |
| Comentarios del circuito cerrado | Velocidad constante o par constante |
| Motores recomendados | Funciona con Sensored Brushless DC y también puede trabajar con motores DC cepillados. |
| Comunicaciones | Entradas analógicas 2x0-3.3V, 2 entradas digitales (Compartidas con Analógico), hardware externo, UART, UART sobre RS232 (UART sobre placa de plugin RS485). |
| Salidas, entradas(IOs) | 4 entradas analógicas o 3 entradas digitales |
| RoHS Obediente | Sí |
| REACH Obediente | Sí |

DIMENSIONS



WIRING



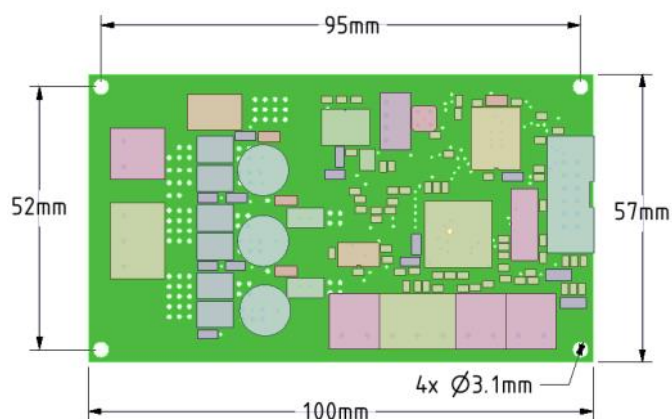


ZDBL10DC-M-10A Sensored BLDC e controller per motori DC a spazzole.



| KEY SPECIFICATIONS | |
|--|---|
| Gamma di tensione | 8-42Vdc |
| Corrente | 10A max (corrente continua dipende dal dissipatore di calore e dal raffreddamento) |
| Ingresso PWM | Sì-frequenza 1Khz 3.3V fino a 36V Può essere utilizzato per il controllo diretto della velocità o per il riferimento di velocità con feedback a circuito chiuso |
| Ingressi analogici | 0-3.3V (12bit) |
| Oltre protezione corrente | Sì include la rilevazione, la misurazione e la limitazione della corrente. |
| Sopra la protezione termica | Abilitato |
| Protezione polarità inversa | attrezzato |
| Ingressi logici di controllo | Da -0,3 a 5 V cc (alcuni limitati a 3,3 V) |
| Velocità di velocità | Motore limitato |
| Temperatura ambiente di funzionamento | -40~+50°C |
| Temperatura di conservazione | - 40~+100°C |
| Umidità di funzionamento dell'ambiente | 35~85% RH (Nessuna condensa) |
| Umidità di conservazione | 10~90% RH (Nessuna condensa) |
| Intelligenza | Controllo per motori brushless DC e brushed DC sensorizzati |
| Risposte a ciclo chiuso | Velocità costante o coppia costante |
| Motori consigliati | Funziona con DC Sensorless Brushless e può anche lavorare con motori DC spazzolati. |
| Comunicazioni | 2 ingressi analogici 0-3,3 V, ingressi digitali (condivisa con analogico), hardware esterno, UART, UART su RS232 (scheda plug-in UART su RS485). |
| Entrate /Uscite(IOs) | 4 ingressi analogici o 3 ingressi digitali |
| RoHS Conforme | sì |
| REACH Conforme | sì |

DIMENSIONI



CABLAGGIO

