



ZD10N23G4-20—NEMA 23 stepper motor with 4:1 gearbox and integrated controller

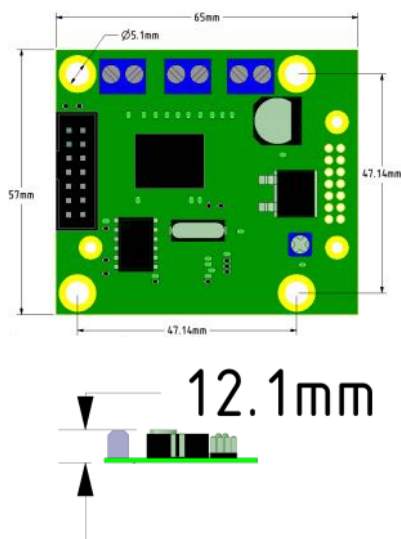


KEY SPECIFICATIONS

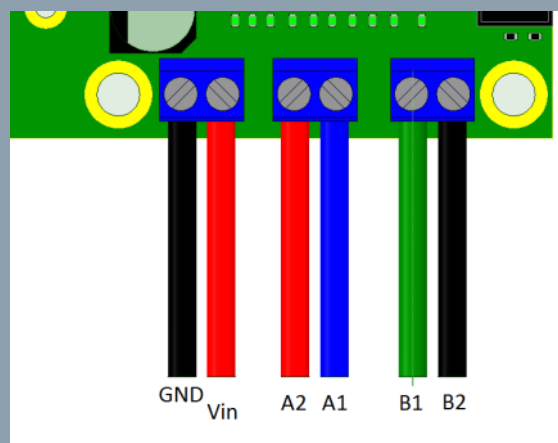


Voltage Range	11-35Vdc
Current	0-10A adjustable
Microstep Resolution	Up to 128 microsteps
Pulse Input	Optional
0-5Vdc analogue input	10bit Available
Onboard speed control Potentiometer	Not fitted
Over current protection	Enabled
Over heat protection	Enabled
Reverse Polarity Protection	Yes
Control Logic Inputs	-0.3 to 6Vdc
Max RPM	Possible from 0-3000RPM depending on motor used
Operating ambient temperature	-40~+50°C
Conservation temperature	-40~+70°C
Operating ambient humidity	35~85% RH (no condensation)
Conservation humidity	10~90% RH (no condensation)
Type of driver	Chopper Mode and PWM mode both available
Encoder Feedback	Yes
Closed Loop Feedback	Yes
Onboard intelligence	Fully programmable enabling set parameters or specific programmes to be stored and triggered.
Setup and Programming	Programme using ZikoSoft, control directly using UART or request a preset version .
Inputs / Outputs (IOs)	4 Protected Digital Inputs, 3 unprotected digital IOs, 1 analogue input
Communication Options	0-5v analogue input, digital inputs, external hardware, UART, UART over RS232 (UART over RS485 plugin board),

DIMENSIONS



WIRING

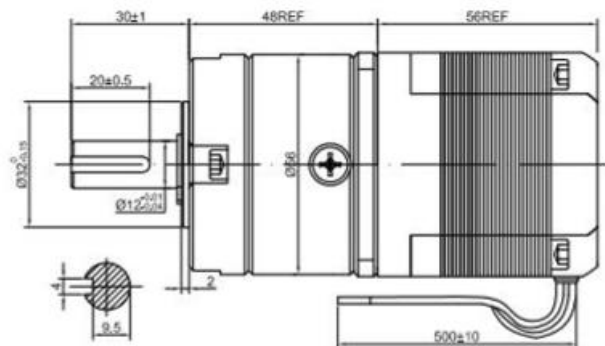
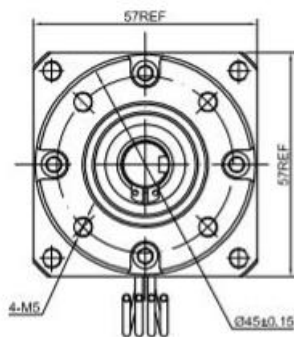




KEY SPECIFICATIONS

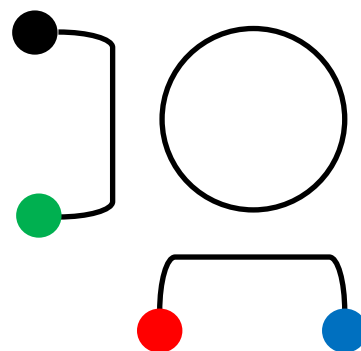
Weight (kg)	1.20	Max Permissible Torque (Nm)	20
Backlash at no load (°)	<=1.5	Momentary Permissible Torque (Nm)	30
Step Accuracy	+/-5.00%	Exact Gearbox Ratio	4.25:1
Step Angle without gearbox (°)	1.80		
Efficiency	90%		
Phase Inductance (mH)	2.5		
Phase Current (A)	2.8		
Phase Voltage (VDC)	2.6		
Phase Resistance (Ohms)	0.9		

DIMENSIONS



WIRING

CONNECTION		MOTOR
Pin Number	Bipolar	Leads
1	A	Black
2	A\	Green
3	B	Red
4	B\	Blue





ZD10N23G4-20-NEMA 23 Schrittmotor mit 4:1 Getriebe und integriertem Controller

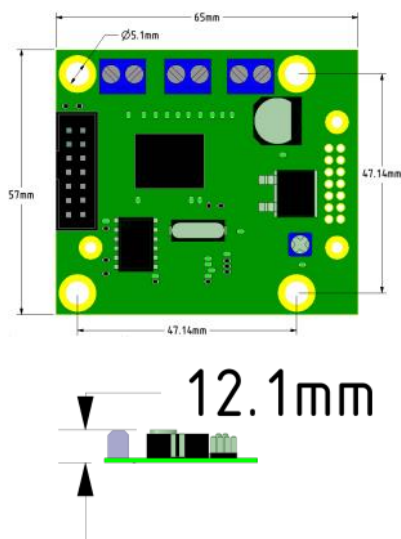


KEY SPECIFICATIONS

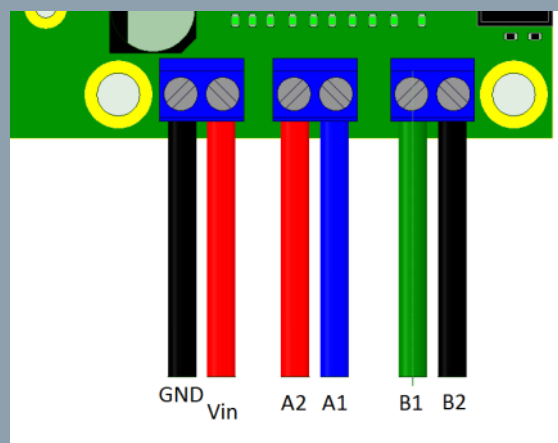


Spannungsbereich	11-35Vdc
Strom	0-10A einstellbar
Microstep Auflösung	Bis zu 128 Mikroschritte
Impulseingang	Optional
0-5Vdc Analogeingang	10bit Verfügbar
Onboard Geschwindigkeitsregelung Potentiometer	Nicht angepasst
Überstromschutz	Aktiviert
Überhitzungsschutz	Aktiviert
Verpolungsschutz	Ja
Steuerungslogikeingänge	-0.3 to 6Vdc
Max RPM	Abhängig vom verwendeten Motor von 0-3000 RPM
Betriebsumgebungstemperatur	-40~+50C
Konservierungstemperatur	- 40~+70C
Betriebsumgebungsfeuchtigkeit	35~85% RH (keine Kondensation)
Erhaltung Feuchtigkeit	10~90% RH (keine Kondensation)
Art der drivers	Chopper-Modus und PWM-Modus verfügbar
Encoder Feedback	Ja
Closed Loop Feedback	Ja
Onboard-Intelligenz	Voll programmierbare Freigabeparameter oder spezifische Programme werden gespeichert und ausgelöst.
Einrichtung und Programmierung	Programmieren Sie mit ZikoSoft, steuern Sie direkt mit UART oder fordern Sie eine voreingestellte Version an.
Eingänge/ Ausgänge (IOs)	4 geschützte digitale Eingänge, 3 ungeschützte digitale IOs, 1 analoger Eingang
Kommunikationsoptionen	0-5v Analogeingang , digitale Eingänge, externe Hardware , UART, UART over RS232 (UART zu Ende RS485 plugin board),

MASSE



VERDRAHTUNG

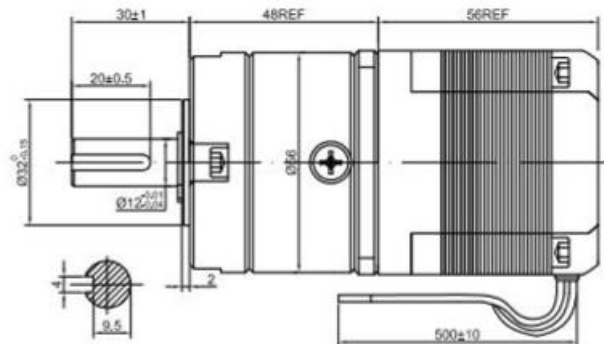
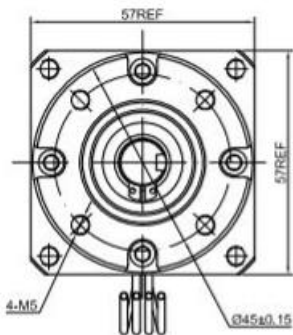




Schlüsselspezifikationen

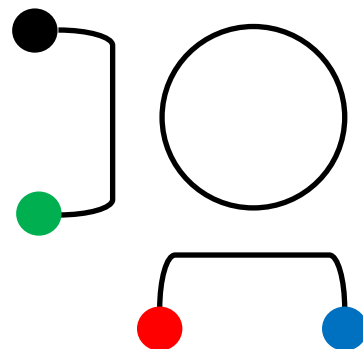
Gewicht (kg)	1.20	Max. Zulässiges Drehmoment(Nm)	20
Spiel im Leerlauf(°)	<=1.5	Momentan zulässiges Drehmoment (Nm)	30
Schritt Genauigkeit	+/-5.00%	Genaueres Getriebeverhältnis	4.25:1
Schrittwinkel ohne Getriebe(°)	1.80		
Effizienz	90%		
Phaseninduktivität (mH)	2.5		
Phasenstrom (A)	2.8		
Phasenspannung (VDC)	2.6		
Phasenwiderstand(Ohms)	0.9		

Masse



Verdrahtung

VERBINDUNG		MOTOR
Anzahl der stifte	Bipolar	Leitung
1	A	Schwarz
2	A\	Grün
3	B	Rot
4	B\	Blau





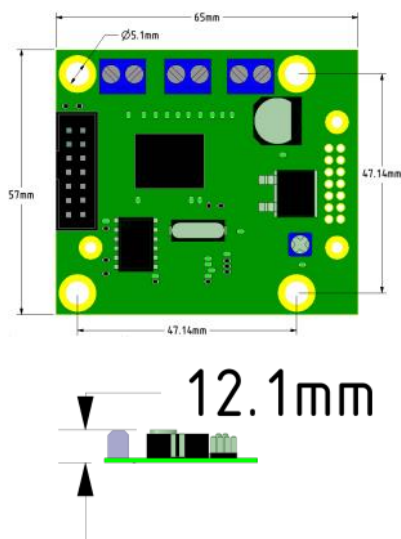
Moteur pas à pas ZD10N23G4-20- NEMA 23 avec réducteur 4: 1 et contrôleur intégré



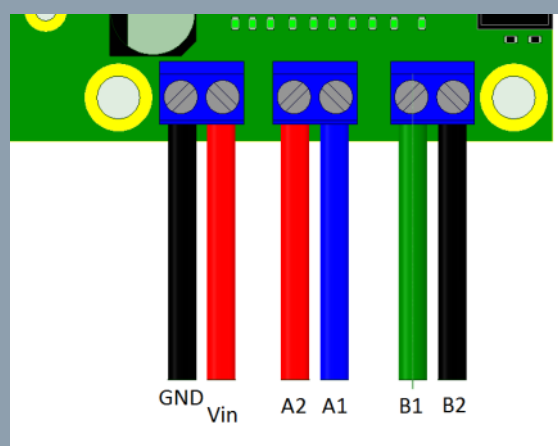
KEY SPECIFICATIONS

Portée de tension	11-35Vdc
Courant	0-10A Ajustable
Résolution Microstep	Jusqu'à 128 microsteps
Entrée d'impulsion	Optionnel
0-5Vdc entrée analogique	10bit Disponible
Potentiomètre de contrôle de vitesse à bord	Non équipé
Protection contre courant	Activée
Protection contre la surchauffe	Activée
Protection contre la polarité inverse	Oui
Entrées logiques de contrôle	-0.3 to 6Vdc
Max RPM	Possibilité de 0-3000RPM selon le moteur utilisé
Température ambiante d'utilisation	-40~+50C
Température de conservation	- 40~+70C
Humidité ambiante de fonctionnement	35~85% RH (pas de condensation)
Humidité de conservation	10~90% RH (pas de condensation)
Type of driver	Le mode Chopper et le mode PWM sont tous deux disponibles
Rétroaction du codeur	Oui
Commentaires sur la boucle fermée	Oui
Intelligence à bord	Possibilité de programmer entièrement les paramètres ou les programmes spécifiques à enregistrer et à déclencher.
Configuration et programmation	Programme utilisant ZikoSoft, contrôlez directement l'utilisation d'UART ou demandez une version prédéfinie.
Entrée/ sortie (IOs)	4 entrées numériques protégées, 3 IO numériques non protégés, 1 entrée analogique
Options de communication	Entrée analogique 0-5v, entrées digitales, matériel externe, UART, UART sur RS232 (carte de connexion UART sur RS485),

DIMENSIONS



CÂBLAGE

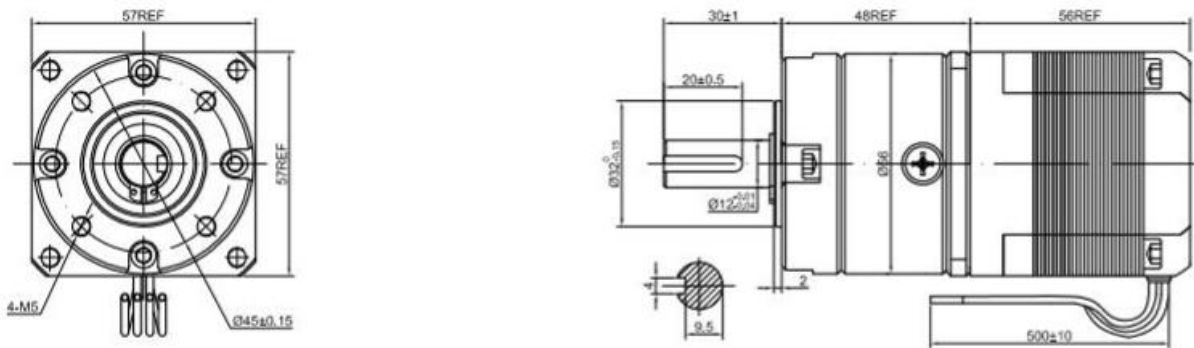




SPÉCIFICATIONS CLÉS

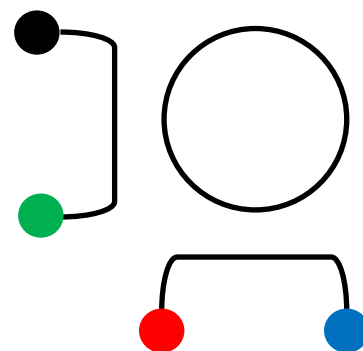
Poids (kg)	1.20	Couple maximal autorisé (Nm)	20
Secousse sans charge (°)	<=1.5	Momentary Couple admissible(Nm)	30
Précision de l'étape	+/-5.00%	Rapport de boîte de vitesses exact	4.25:1
Step Angle sans boîte de vitesses(°)	1.80		
Efficacité	90%		
Inductance de phase (mH)	2.5		
Phase courant(A)	2.8		
Phase Tension(VDC)	2.6		
Résistance de phase (Ohms)	0.9		

DIMENSIONS



CÂBLAGE

CONNEXION		MOTEUR
Nombre de épingle	Bipolaire	Plombures
1	A	Black
2	A\	Green
3	B	Red
4	B\	Blue





ZD10N23G4-20 -NEMA 23 motor paso a paso con caja de cambios 4: 1 y controlador integrado

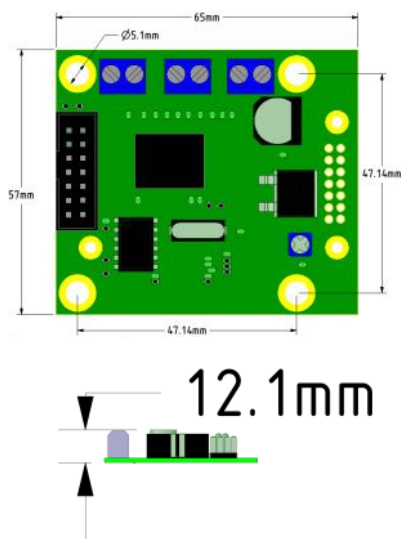


KEY SPECIFICATIONS

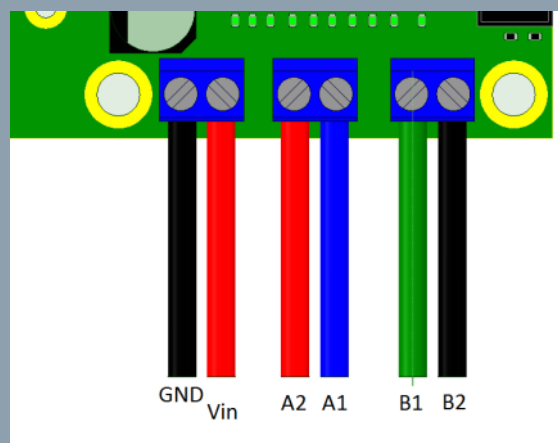


Rango de voltaje	11-35Vdc
Corriente	0-10A ajustable
Resolución Microstep	Hasta 128 microsteps
Entrada de pulso	Opcional
0-5Vdc entrada analógica	10bit Disponible
Control de velocidad a bordo Potenciómetro	No adecuado
Sobre protección de corriente	Habilitado
Protección contra el sobrecalentamiento	Habilitado
Protección de Polaridad Inversa	Sí
Entradas lógicas de control	-0.3 to 6Vdc
Max RPM	Posible de 0-3000RPM dependiendo del motor utilizado
Temperatura ambiente de funcionamiento	-40~+50°C
Temperatura de conservación	- 40~+70°C
Humedad ambiente de funcionamiento	35~85% RH (sin condensación)
Humedad de conservación	10~90% RH (sin condensación)
Tipo de driver	Modo Chopper y modo PWM ambos disponibles
Comentarios del codificador	Sí
Comentarios del circuito cerrado	Sí
Inteligencia a bordo	Completamente programable permitiendo que los parámetros de ajuste o programas específicos sean almacenados y disparados.
Configuración y programación	Programa usando ZikoSoft, controle directamente usando UART o solicite una versión preestablecida.
Salidas / entradas (IOs)	4 entradas digitales protegidas, 3 IO digitales no protegidas, 1 entrada analógica
Opciones de comunicación	Entrada analógica 0-5v, entradas digitales, hardware externo, UART, UART sobre RS232 (UART sobre tarjeta de plug-in RS485),

DIMENSIONES



ALAMBRADO



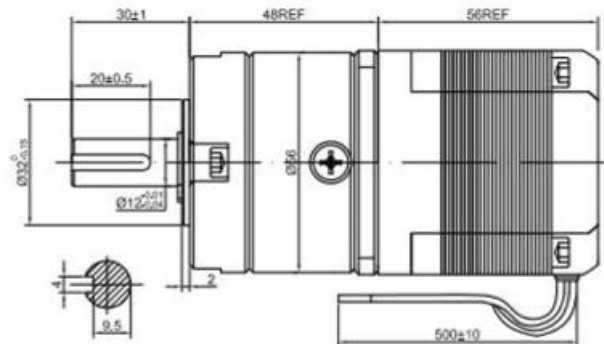
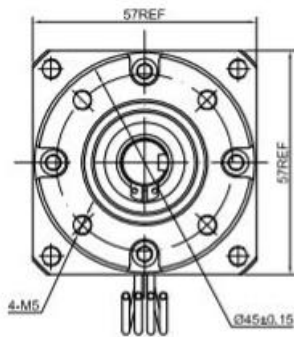


ESPECIFICACIONES



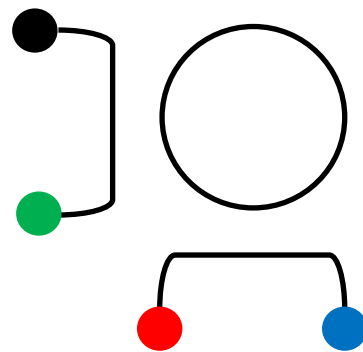
Peso (kg)	1.20	Par permitido máximo (Nm)	20
Contragolpe sin carga (°)	<=1.5	Par momentáneo permisible(Nm)	30
Exactitud del paso	+/-5.00%	Proporción exacta de caja de engranajes	4.25:1
Ángulo de paso sin caja de cambios (°)	1.80		
Eficiencia	90%		
Inductancia de fase (mH)	2.5		
Fase corriente (A)	2.8		
Voltaje de fase (VDC)	2.6		
Resistencia de fase (Ohms)	0.9		

DIMENSIONES



ALAMBRADO

CONEXIÓN		MOTOR
Número de pines	Bipolar	Cable
1	A	Negro
2	A\	Verde
3	B	Rojo
4	B\	Azul





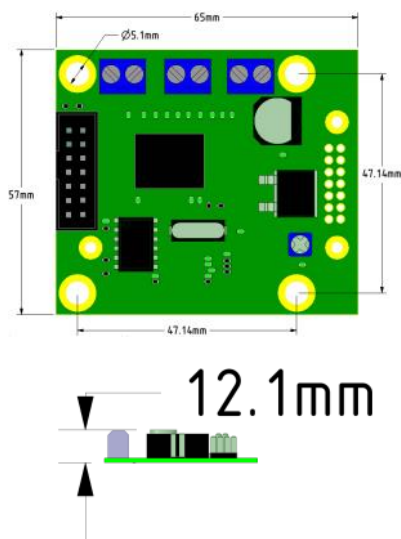
Motore passo-passo ZD10N23G4-20- NEMA 23 con cambio 4: 1 e regolatore integrato



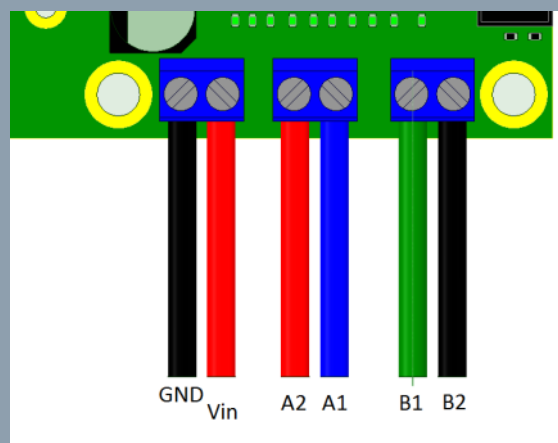
KEY SPECIFICATIONS

Gamma di tensione	11-35Vdc
Corrente	0-10A regolabile
Risoluzione Microstep	Fino a 128 microstep
Impulso	Opzionale
Ingresso analogico 0-5Vdc	10bit A disposizione
Potenzimetro a bordo di velocità	Non montato
Oltre protezione corrente	Abilitato
Sopra la protezione termica	Abilitato
Protezione polarità inversa	sì
Ingressi logici di controllo	-0.3 to 6Vdc
Max RPM	Possibile da 0-3000RPM a seconda del motore utilizzato
Temperatura ambiente di funzionamento	-40~+50C
Temperatura di conservazione	- 40~+70C
Umidità di funzionamento dell'ambiente	35~85% RH (senza condensa)
Umidità di conservazione	10~90% RH (senza condensa)
Tipo de driver	Sia in modalità Chopper che in modalità PWM
Encoder Feedback	sì
Risposte a ciclo chiuso	sì
Intelligenza a bordo	Completamente programmabili che consentono di memorizzare e attivare parametri impostati o programmi specifici.
Impostazione e programmazione	Programmare utilizzando ZikoSoft, controllare direttamente utilizzando UART o richiedere una versione preimpostata.
Entrate/ Uscite (IOs)	4 ingressi digitali protetti, 3 IO digitali non protetti, 1 ingresso analogico
Opzioni di comunicazione	Ingresso analogico 0-5v, ingressi digitali, hardware esterno, UART, UART over RS232 (scheda UART over RS485 plugin),

DIMENSIONI



CABLAGGIO

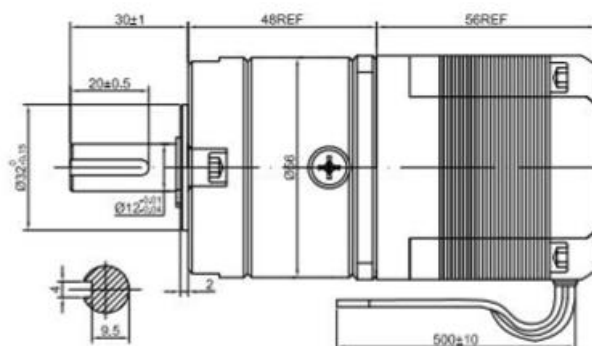
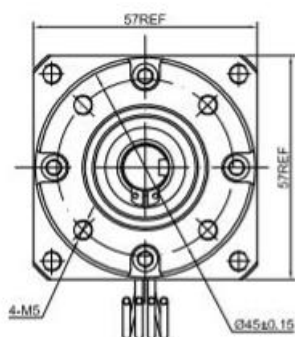




SPECIFICHE CHIAVE

Peso (kg)	1.20	Coppia massima consentita (Nm)	20
Backlash a vuoto (°)	<=1.5	Coppia momentanea ammissibile(Nm)	30
Accuratezza del passo	+/-5.00%	Rapporto di trasmissione esatto	4.25:1
Step Angle senza riduttore (°)	1.80		
Efficienza	90%		
Induttanza di fase (mH)	2.5		
Corrente di fase (A)	2.8		
Tensione di fase (VDC)	2.6		
Resistenza di fase (Ohms)	0.9		

DIMENSIONI



CABLAGGIO

CONNESSIONE		IL MOTORE
Numero di perno	Bipolare	Filo
1	A	Nero
2	A\	Verde
3	B	Rojo
4	B\	Blu

