


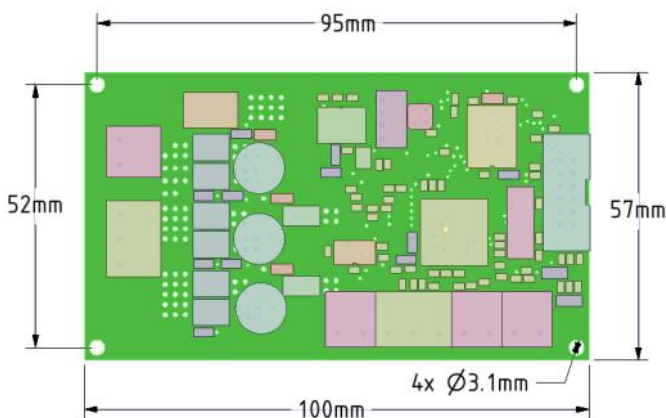


## ZDBL20DC-M—20A sensed BLDC & brushed DC motor controller.



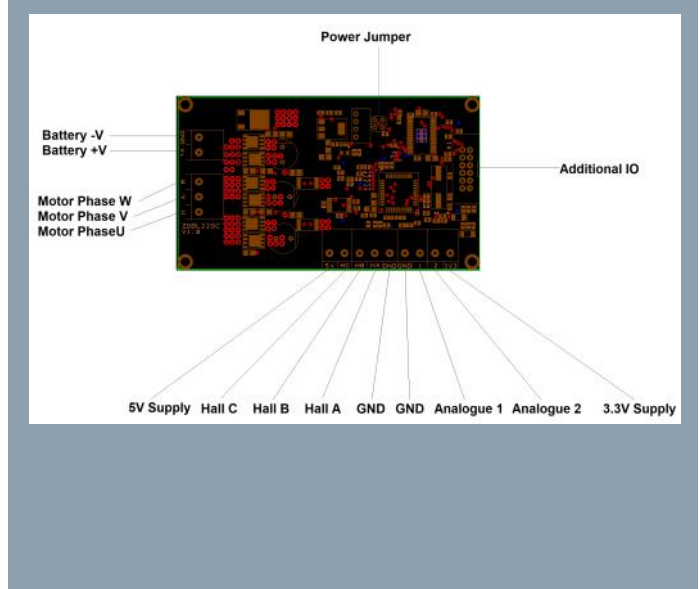
KEY SPECIFICATIONS 	
Voltage Range	8-42Vdc
Current	20A max (Continuous current depends on Heatsinking and cooling)
PWM Input	Yes—frequency 1Khz 3.3V up to 36V Can be used for direct speed control or for speed reference with closed loop feedback
Analogue Inputs	0-3.3V (12bit)
Over current protection	Yes—includes current detection, measurement and limiting.
Over heat protection	Enabled
Reverse Polarity Protection	Fitted
Control Logic Inputs	-0.3 to 5Vdc (some limited to 3.3V)
Speed range	Motor limited
Operating ambient temperature	-40~+50C
Conservation temperature	- 40~+100C
Operating ambient humidity	35~85% RH (no condensation)
Conservation humidity	10~90% RH (no condensation)
Intelligence	Control for sensed brushless DC & brushed DC motors
Closed Loop Feedback	Constant Speed and/or Constant Torque
Recommended Motors	Works with Sensed Brushless DC and can also work with brushed DC motors .
Communications	2 x 0-3.3V analogue inputs, 2xdigital inputs (Shared with Analogue), external hardware, UART, UART over RS232 (UART over RS485 plugin board).
Inputs / Outputs (IOs)	4x analogue inputs or 3x digital inputs
RoHS Compliant	Yes
REACH Compliant	Yes

### DIMENSIONS



Height = 20mm Max

### WIRING

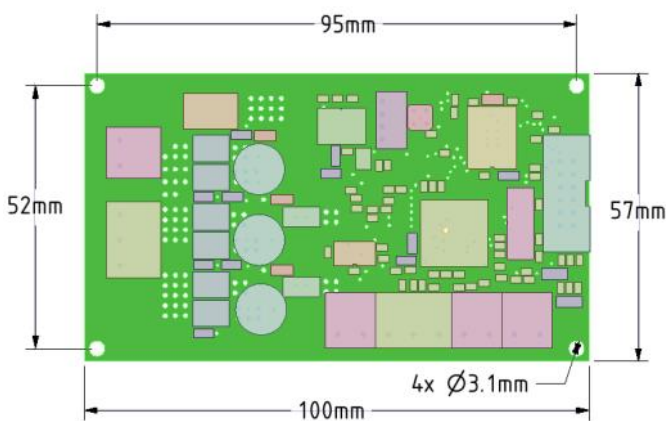




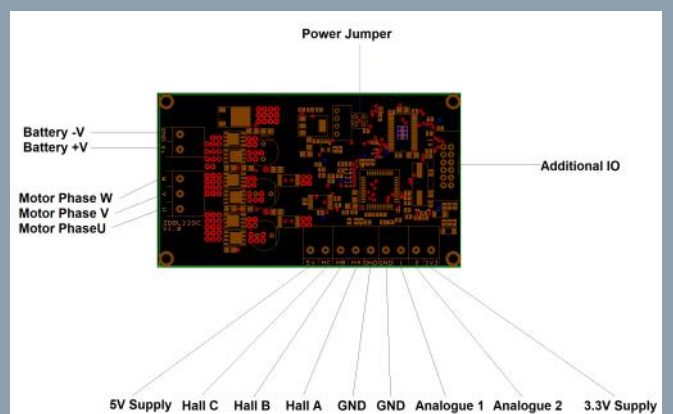
## ZDBL20DC-M-20A sensorgesteuerte BLDC- und bürstenbehaftete DC- Motorsteuerung.

KEY SPECIFICATIONS	
Spannungsbereich	8-42Vdc
Strom	20A max (Dauerstrom hängt von Kühlung und Kühlung ab)
PWM Eingang	Ja-Frequenz 1Khz 3,3V bis zu 36V Kann für direkte Drehzahlregelung oder Drehzahlreferenz mit geschlossenem Regelkreis verwendet werden
Analogeingänge	0-3.3V (12bit)
Überstromschutz	Ja - umfasst die aktuelle Erkennung, Messung und Begrenzung.
Überhitzungsschutz	Aktiviert
Verpolungsschutz	Tailliert
Steuerungslogikeingänge	-0.3 bis 5Vdc (einige auf 3.3V begrenzt)
Geschwindigkeitsbereich	Motor begrenzt
Betriebsumgebungstemperatur	-40~+50°C
Konservierungstemperatur	-40~+100°C
Betriebsumgebungsfeuchtigkeit	35~85% RH (kein kondensation)
Erhaltung Feuchtigkeit	10~90% RH ( kein kondensation)
Intelligenz	Steuerung für bürstenlose DC- und Bürsten-DC-Motoren
Closed Loop Feedback	Konstante Geschwindigkeit oder konstantes Drehmoment
Empfohlene Motoren	Arbeitet mit Sensored Brushless DC und kann auch mit gebürsteten Gleichstrommotoren arbeiten.
Kommunikationen	2 x 0-3.3V Analogeingänge, 2xdigitale Eingänge (Gemeinsam mit Analog), externe Hardware, UART, UART über RS232 (UART über RS485-Einsteckkarte).
Eingänge Ausgänge (IOs)	4x analoge Eingänge oder 3x digitale Eingänge
RoHS Konform	Ja
REACH Konform	Ja

### MASSE



### VERDRÄHTUNG





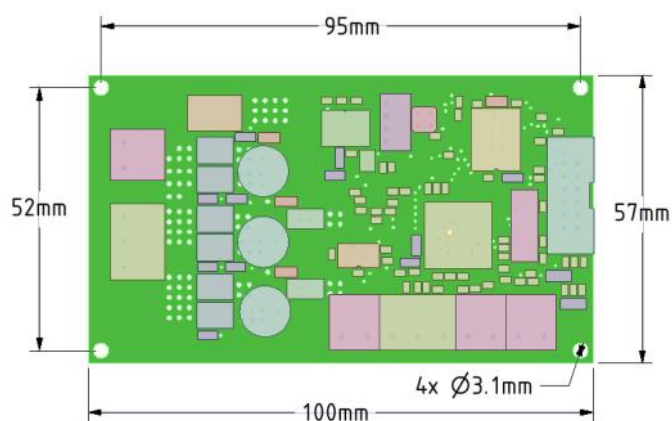
## ZDBL20DC-M-20A Contrôleur de moteur CC brossé BLDC & brushed.



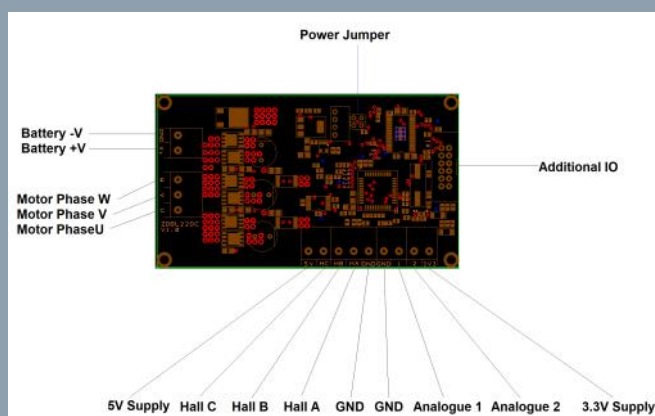
### KEY SPECIFICATIONS

Plage de tension	8-42Vdc
Courant	20A max (le courant continu dépend du radiateur et du refroidissement)
Entrée PWM	Oui fréquence 1Khz 3,3V jusqu'à 36V Peut être utilisé pour le contrôle de vitesse directe ou pour la référence de vitesse avec rétroaction en boucle fermée
Entrées analogiques	0-3.3V (12bit)
Protection contre les surintensités	Oui: inclut la détection de courant, la mesure et la limitation.
Protection contre la surchauffe	Activée
Protection contre la polarité inversée	Ajusté
Entrées logiques de contrôle	-0.3 à 5Vdc (certains sont limités à 3.3V)
Plage de vitesse	Moteur limité
Température ambiante de fonctionnement	-40~+50C
Température de conservation	- 40~+100C
Humidité ambiante en fonctionnement	35~85% RH (pas de condensation)
Humidité de conservation	10~90% RH (pas de condensation)
Intelligence	Contrôle des moteurs CC sans balais et brushless
Commentaires en boucle fermée	Vitesse constante ou couple constant
Moteurs recommandés	Fonctionne avec DC Brushless Sensored et peut également fonctionner avec des moteurs DC brossés.
Communications	Entrées analogiques 2x0-3.3V, 2x entrées digitales (Shared avec Analogique), matériel externe, UART, UART sur RS232 (carte UART sur carte RS485).
Entrée/ sortie (IOs)	4x entrées analogiques ou 3 entrées numériques
RoHS Conforme	Oui
REACH Conforme	Oui

### DIMENSIONS



### CÂBLAGE





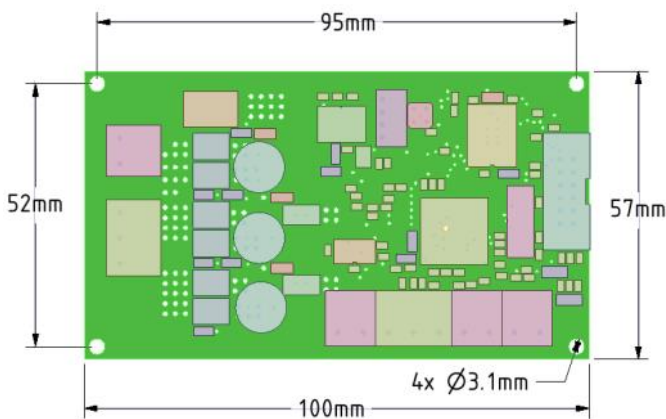
## ZDBL20DC-M-20A con sensor BLDC y controlador de motor DC cepillado.

### KEY SPECIFICATIONS

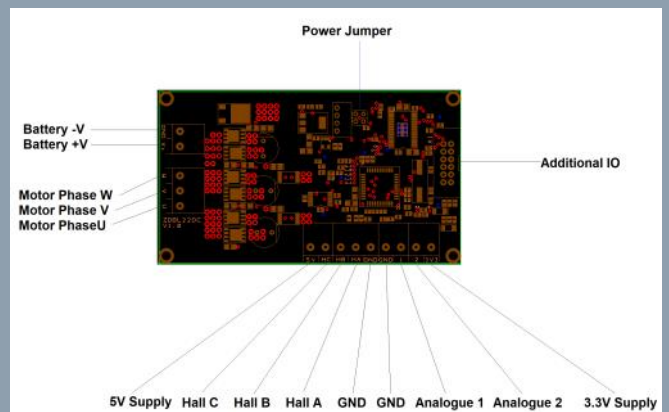


Rango de voltaje	8-42Vdc
Corriente	20A máx. (La corriente continua depende del disolvente y de la refrigeración)
Entrada PWM	Sí-frecuencia 1Khz 3.3V hasta 36V Se puede utilizar para el control directo de la velocidad o para la referencia de la velocidad con la regeneración cerrada del lazo
Entradas Analógicas	0-3.3V (12bit)
Protección contra la sobretensión	Sí: incluye detección, medición y limitación de corriente.
Protección contra el sobrecalentamiento	Habilitado
Protección de Polaridad Inversa	Montado
Entradas lógicas de control	-0.3 a 5Vdc (algunos limitados a 3.3V)
Rango de velocidad	Motor limitado
Temperatura ambiente de funcionamiento	-40~+50°C
Temperatura de conservación	- 40~+100°C
Humedad ambiente de funcionamiento	35~85% RH (sin condensación)
Humedad de conservación	10~90% RH (sin condensación)
Inteligencia	Control para motores sin escobillas DC cepillados y controlados
Comentarios del circuito cerrado	Velocidad constante o par constante
Motores recomendados	Funciona con Sensored Brushless DC y también puede trabajar con motores DC cepillados.
Comunicaciones	Entradas analógicas 2x0-3.3V, 2 entradas digitales (Compartidas con Analógico), hardware externo, UART, UART sobre RS232 (UART sobre placa de plugin RS485).
Salidas, entradas( IOs)	4 entradas analógicas o 3 entradas digitales
RoHS Obediente	Sí
REACH Obediente	Sí

### DIMENSIONS



### WIRING





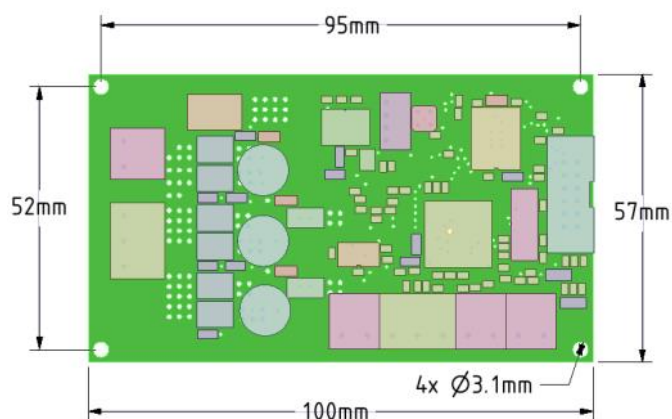
## ZDBL20DC-M-20A Sensored BLDC e controller per motori DC a spazzole.



### KEY SPECIFICATIONS

Gamma di tensione	8-42Vdc
Corrente	20A max (corrente continua dipende dal dissipatore di calore e dal raffreddamento)
Ingresso PWM	Sì-frequenza 1Khz 3.3V fino a 36V Può essere utilizzato per il controllo diretto della velocità o per il riferimento di velocità con feedback a circuito chiuso
Ingressi analogici	0-3.3V (12bit)
Oltre protezione corrente	Sì include la rilevazione, la misurazione e la limitazione della corrente.
Sopra la protezione termica	Abilitato
Protezione polarità inversa	attrezzato
Ingressi logici di controllo	Da -0,3 a 5 V cc (alcuni limitati a 3,3 V)
Velocità di velocità	Motore limitato
Temperatura ambiente di funzionamento	-40~+50°C
Temperatura di conservazione	- 40~+100°C
Umidità di funzionamento dell'ambiente	35~85% RH (Nessuna condensa)
Umidità di conservazione	10~90% RH (Nessuna condensa)
Intelligenza	Controllo per motori brushless DC e brushed DC sensorizzati
Risposte a ciclo chiuso	Velocità costante o coppia costante
Motori consigliati	Funziona con DC Sensorless Brushless e può anche lavorare con motori DC spazzolati.
Comunicazioni	2 ingressi analogici 0-3,3 V, ingressi digitali (condivisa con analogico), hardware esterno, UART, UART su RS232 (scheda plug-in UART su RS485).
Entrate /Uscite(IOs)	4 ingressi analogici o 3 ingressi digitali
RoHS Conforme	sì
REACH Conforme	sì

### DIMENSIONI



### CABLAGGIO

