

ZDN23HPG100-25 NEMA 23 Bi Polar High Precision Geared Stepper Motor

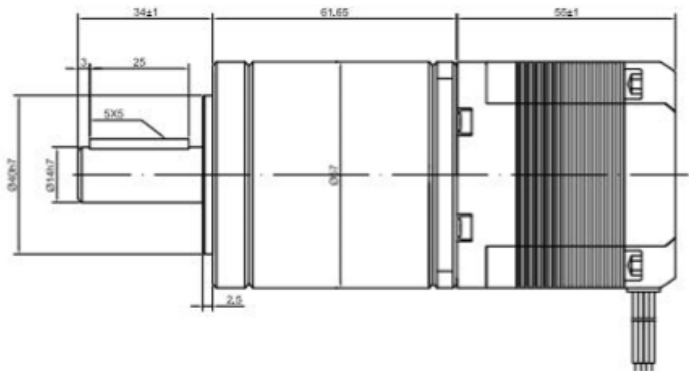
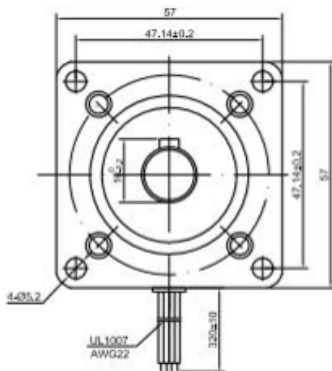


KEY SPECIFICATIONS



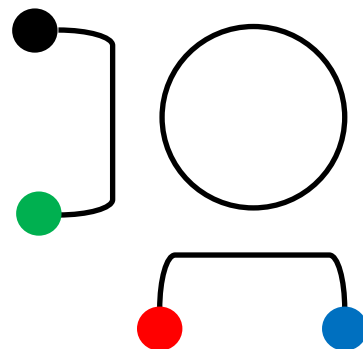
Weight (kg)	1.8	Max Permissible Torque (Nm)	25
Backlash at no load (°)	<=25	Momentary Permissible Torque (Nm)	40
Holding Torque without gearbox (Nm)	1.03	Exact Gearbox Ratio	100:1
Step Angle without gearbox (°)	1.80		
Efficiency	90%		
Phase Inductance (mH)	2.8		
Phase Current (A)	2.8		
Phase Voltage (VDC)	2.5		
Phase Resistance (Ohms)	0.9		

DIMENSIONS



WIRING

CONNECTION		MOTOR
Pin Number	Bipolar	Leads
1	A	Black
2	A\	Green
3	B	Red
4	B\	Blue



ZDN23HPG100-25 NEMA 23 Bipolarer Hohe Präzision Getriebeschrittmotor

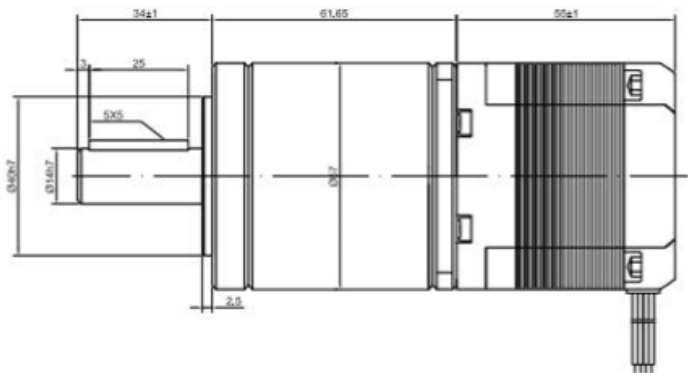
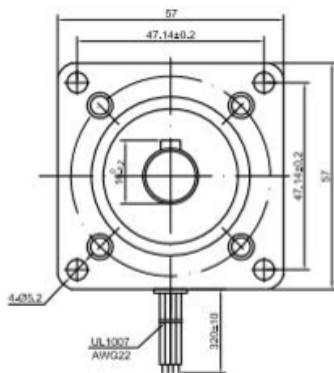


Schlüsselspezifikationen



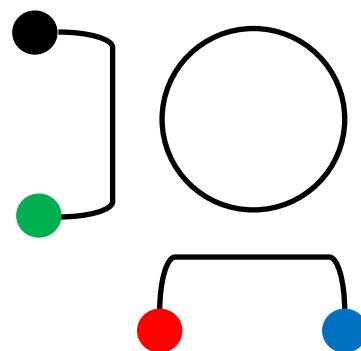
Gewicht (kg)	1.8	Max. Zulässiges Drehmoment(Nm)	25
Spiel im Leerlauf(°)	<=25	Momentan zulässiges Drehmoment	40
Haltemoment ohne Getriebe (Nm)	1.03	Genaues Getriebeverhältnis	100:1
Schrittwinkel ohne Getriebe(°)	1.80		
Effizienz	90%		
Phaseninduktivität (mH)	2.8		
Phasenstrom (A)	2.8		
Phasenspannung (VDC)	2.5		
Phasenwiderstand(Ohms)	0.9		

Masse



Verdrahtung

VERBINDUNG		MOTOR
Anzahl der stifte	Bipolar	Leitung
1	A	Schwarz
2	A\	Grün
3	B	Rot
4	B\	Blau



ZDN23HPG100-25 NEMA 23 Moteur pas à pas à engrenages bipolaires haute

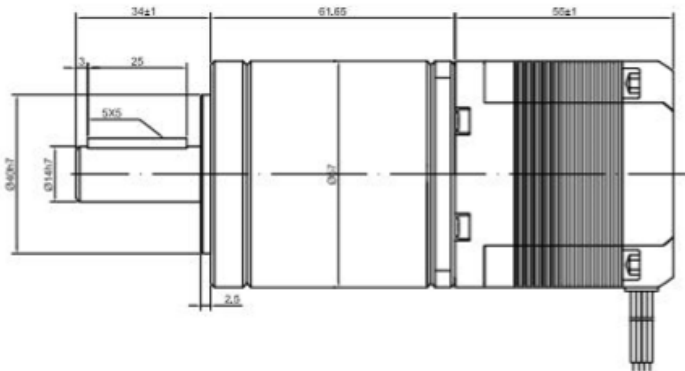
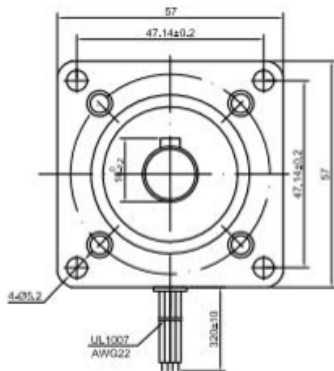


précision

SPÉCIFICATIONS CLÉS

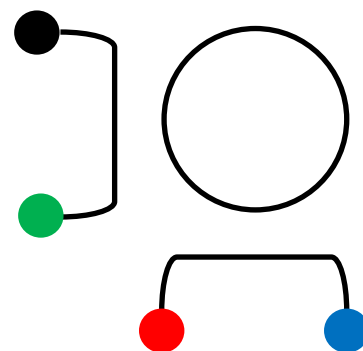
Poids (kg)	1.8	Couple maximal autorisé (Nm)	25
Secousse sans charge (°)	<=25	Momentary Couple admissible(Nm)	40
Couple de maintien sans boîte de vitesses (Nm)	1.03	Rapport de boîte de vitesses exact	100:1
Step Angle sans boîte de vitesses(°)	1.80		
Efficacité	90%		
Inductance de phase (mH)	2.8		
Phase courant(A)	2.8		
Phase Tension(VDC)	2.5		
Résistance de phase (Ohms)	0.9		

DIMENSIONS



CÂBLAGE

CONNEXION		MOTEUR
Nombre de épingle	Bipolaire	Plombures
1	A	Black
2	A\	Green
3	B	Red
4	B\	Blue



ZDN23HPG100-25 NEMA 23 Motor de pasos adaptado bipolar alta precisión

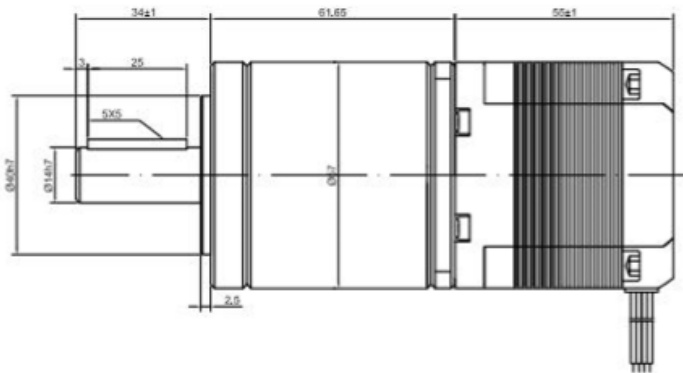
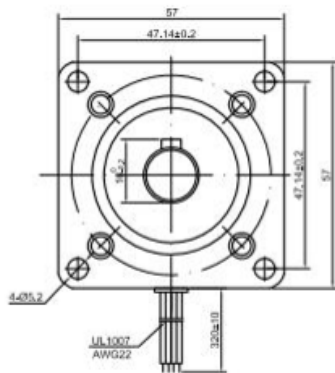


ESPECIFICACIONES



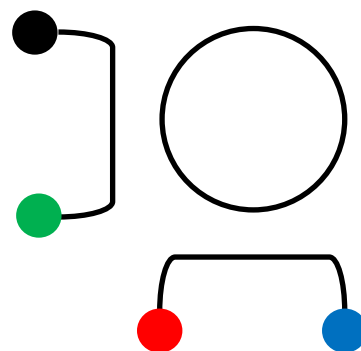
Peso (kg)	1.8	Par permitido máximo (Nm)	25
ContraGolpe sin carga (°)	<=25	Par momentáneo permisible(Nm)	40
Manteniendo el par sin caja de cambios (Nm)	1.03	Proporción exacta de caja de engranajes	100:1
Ángulo de paso sin caja de cambios (°)	1.80		
Eficiencia	90%		
Inductancia de fase (mH)	2.8		
Fase corriente (A)	2.8		
Voltaje de fase (VDC)	2.5		
Resistencia de fase (Ohms)	0.9		

DIMENSIONES



ALAMBRADO

CONEXIÓN		MOTOR
Número de pines	Bipolar	Cable
1	A	Negro
2	A\	Verde
3	B	Rojo
4	B\	Azul



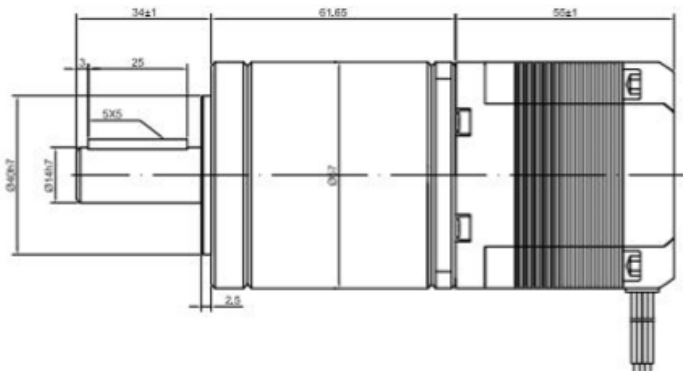
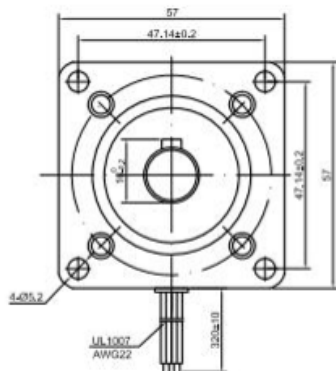
ZDN23HPG100-25 NEMA 23 Motore passo-passo motorizzato bi-polar alta



SPECIFICHE CHIAVE

Peso (kg)	1.8	Coppia massima consentita (Nm)	25
Backlash a vuoto (°)	<=25	Coppia momentanea ammissibile(Nm)	40
Tenuta della coppia senza riduttore	1.03	Rapporto di trasmissione esatto	100:1
Step Angle senza riduttore (°)	1.80		
Efficienza	90%		
Induttanza di fase (mH)	2.8		
Corrente di fase (A)	2.8		
Tensione di fase (VDC)	2.5		
Resistenza di fase (Ohms)	0.9		

DIMENSIONI



CABLAGGIO

CONNESSIONE		IL MOTORE
Numero di perno	Bipolare	Filo
1	A	Nero
2	A\	Verde
3	B	Rojo
4	B\	Blu

