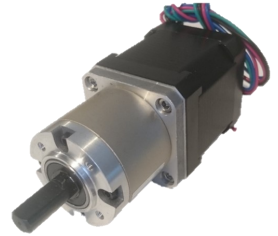




ZDN23G47-40 NEMA 23 Bi Polar Geared Stepper Motor

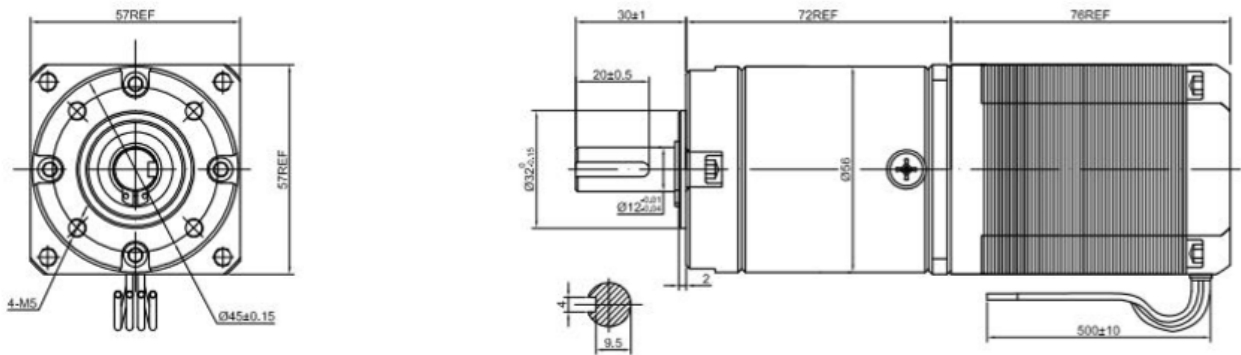


KEY SPECIFICATIONS



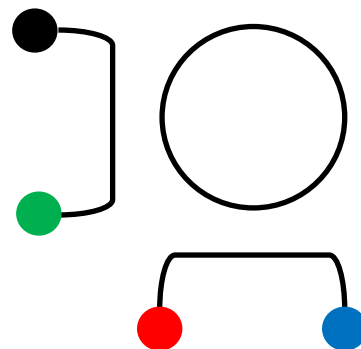
Weight (kg)	2.0	Max Permissible Torque (Nm)	40
Backlash at no load (°)	<=1.5	Momentary Permissible Torque (Nm)	60
Step Accuracy	+/-5.00%	Exact Gearbox Ratio	46.7:1
Step Angle without gearbox (°)	1.80		
Efficiency	73%		
Phase Inductance (mH)	5.4		
Phase Current (A)	2.8		
Phase Voltage (VDC)	3.2		
Phase Resistance (Ohms)	1.13		

DIMENSIONS

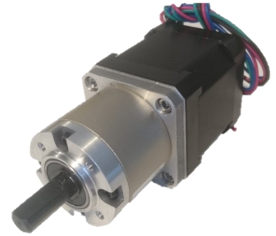



WIRING

CONNECTION		MOTOR
Pin Number	Bipolar	Leads
1	A	Black
2	A\	Green
3	B	Red
4	B\	Blue

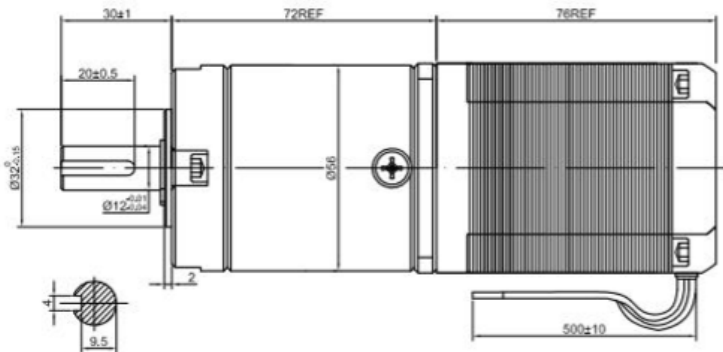
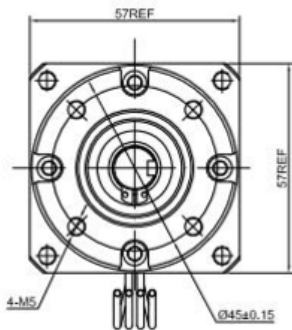


ZDN23G47-40 NEMA 23 Bipolarer Getriebeschrittmotor



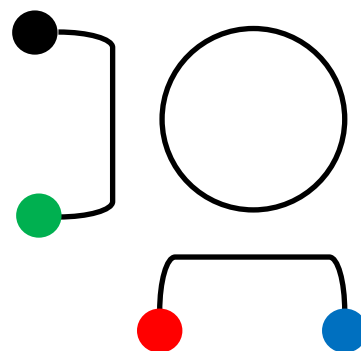
Schlüsselspezifikationen 			
Gewicht (kg)	2.0	Max. Zulässiges Drehmoment(Nm)	40
Spiel im Leerlauf(°)	<=1.5	Momentan zulässiges Drehmoment (Nm)	60
Schritt Genauigkeit	+/-5.00%	Genaueres Getriebeverhältnis	46.7:1
Schrittwinkel ohne Getriebe(°)	1.80		
Effizienz	73%		
Phaseninduktivität (mH)	5.4		
Phasenstrom (A)	2.8		
Phasenspannung (VDC)	3.2		
Phasenwiderstand(Ohms)	1.13		

Masse



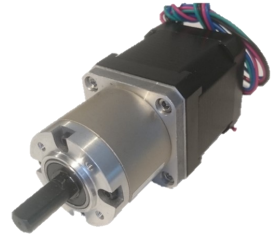
Verdrahtung

VERBINDUNG		MOTOR
Anzahl der stifte	Bipolar	Leitung
1	A	Schwarz
2	A\	Grün
3	B	Rot
4	B\	Blau





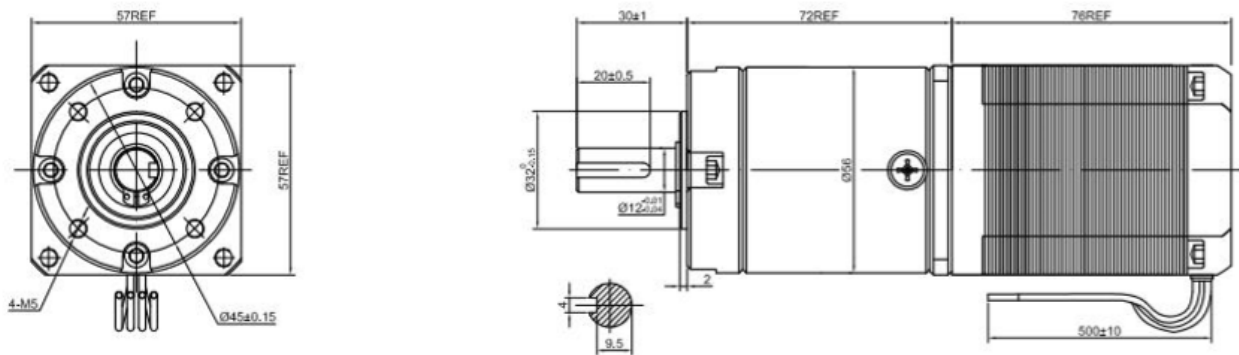
ZDN23G47-40 NEMA 23 Moteur pas à pas à engrenages bipolaires



SPÉCIFICATIONS CLÉS

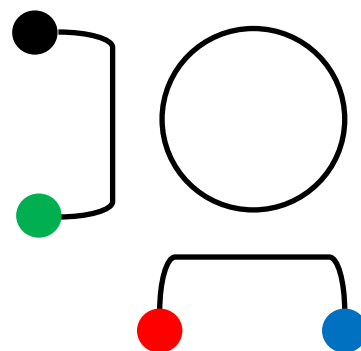
Poids (kg)	2.0	Couple maximal autorisé (Nm)	40
Secousse sans charge (°)	<=1.5	Momentary Couple admissible(Nm)	60
Précision de l'étape	+/-5.00%	Rapport de boîte de vitesses exact	46.7:1
Step Angle sans boîte de vitesses(°)	1.80		
Efficacité	73%		
Inductance de phase (mH)	5.4		
Phase courant(A)	2.8		
Phase Tension(VDC)	3.2		
Résistance de phase (Ohms)	1.13		

DIMENSIONS



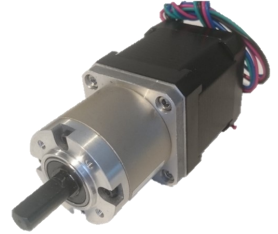
CÂBLAGE

CONNEXION		MOTEUR
Nombre de épingle	Bipolaire	Plombures
1	A	Black
2	A\	Green
3	B	Red
4	B\	Blue





ZDN23G47-40 NEMA 23 Motor de pasos adaptado bipolar

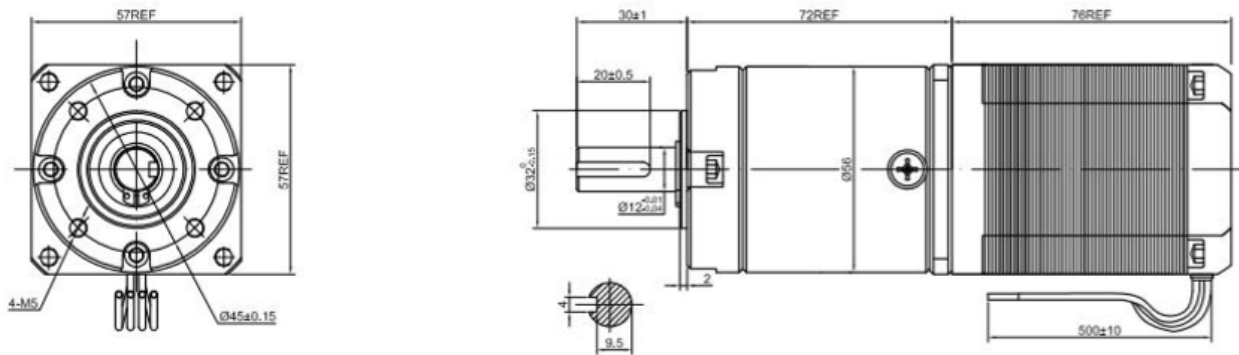


ESPECIFICACIONES



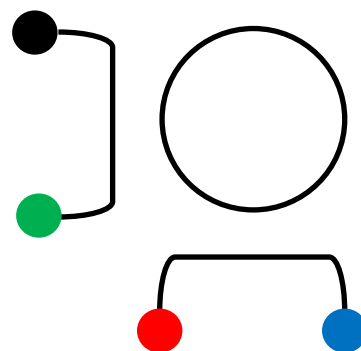
Peso (kg)	2.0	Par permitido máximo (Nm)	40
Contragolpe sin carga (°)	<=1.5	Par momentáneo permisible(Nm)	60
Exactitud del paso	+/-5.00%	Proporción exacta de caja de engrana-	46.7:1
Ángulo de paso sin caja de cambios (°)	1.80		
Eficiencia	73%		
Inductancia de fase (mH)	5.4		
Fase corriente (A)	2.8		
Voltaje de fase (VDC)	3.2		
Resistencia de fase (Ohms)	1.13		

DIMENSIONES



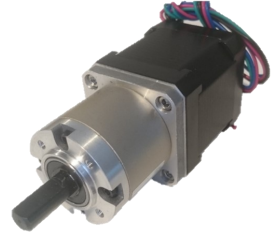
ALAMBRADO

CONEXIÓN		MOTOR
Número de pines	Bipolar	Cable
1	A	Negro
2	A\	Verde
3	B	Rojo
4	B\	Azul





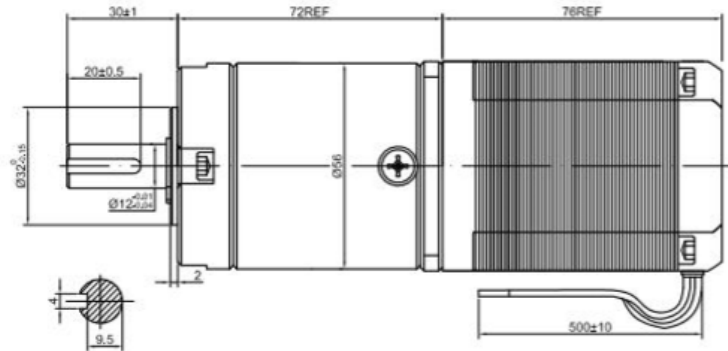
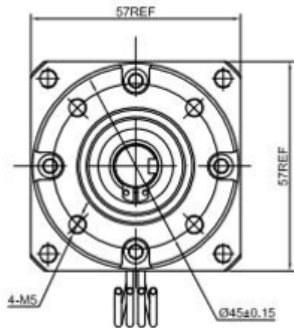
ZDN23G47-40 NEMA 23 Motore passo- passo motorizzato Bi-Polar



SPECIFICHE CHIAVE

Peso (kg)	2.0	Coppia massima consentita (Nm)	40
Backlash a vuoto (°)	<=1.5	Coppia momentanea ammissibile(Nm)	60
Accuratezza del passo	+/-5.00%	Rapporto di trasmissione esatto	46.7:1
Step Angle senza riduttore (°)	1.80		
Efficienza	73%		
Induttanza di fase (mH)	5.4		
Corrente di fase (A)	2.8		
Tensione di fase (VDC)	3.2		
Resistenza di fase (Ohms)	1.13		

DIMENSIONI



CABLAGGIO

CONNESSIONE		IL MOTORE
Numero di perno	Bipolare	Filo
1	A	Nero
2	A\	Verde
3	B	Rojo
4	B\	Blu

