



## ZDN23G4-20 NEMA 23 Bi Polar Geared Stepper Motor

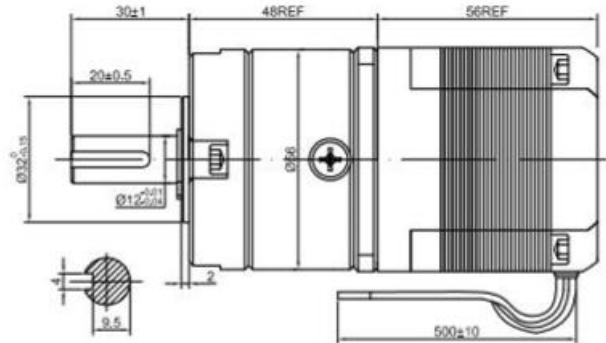
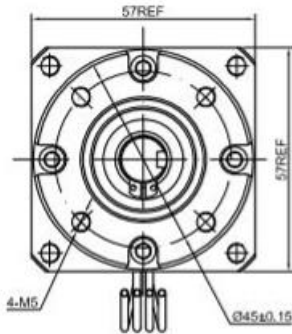


### KEY SPECIFICATIONS



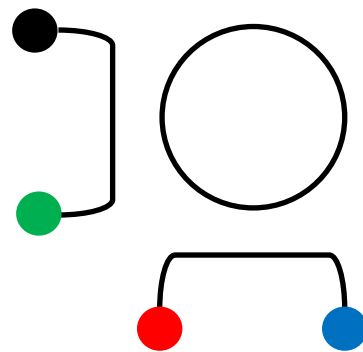
Weight (kg)	1.20	Max Permissible Torque (Nm)	20
Backlash at no load (°)	<=1.5	Momentary Permissible Torque (Nm)	30
Step Accuracy	+/-5.00%	Exact Gearbox Ratio	4.25:1
Step Angle without gearbox (°)	1.80		
Efficiency	90%		
Phase Inductance (mH)	2.5		
Phase Current (A)	2.8		
Phase Voltage (VDC)	2.6		
Phase Resistance (Ohms)	0.9		

### DIMENSIONS



### WIRING

CONNECTION		MOTOR
Pin Number	Bipolar	Leads
1	A	<b>Black</b>
2	A\	<b>Green</b>
3	B	<b>Red</b>
4	B\	<b>Blue</b>



## ZDN23G4-20 NEMA 23 Bipolarer Getriebeschrittmotor

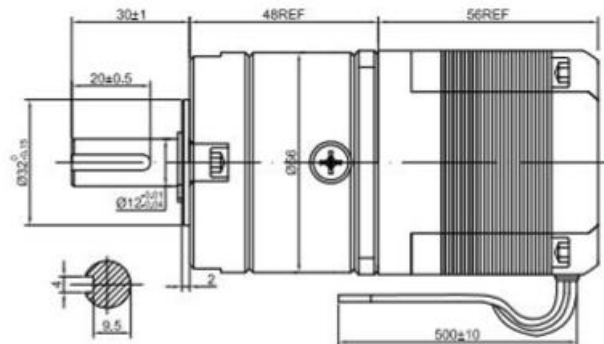
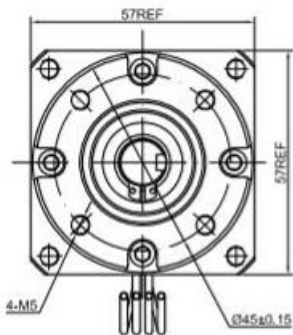


### Schlüsselspezifikationen



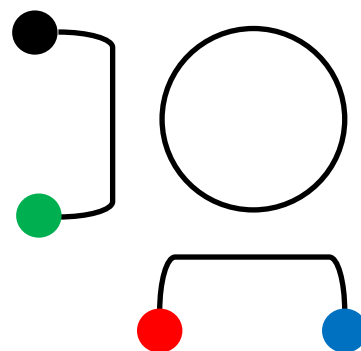
Gewicht (kg)	1.20	Max. Zulässiges Drehmoment(Nm)	20
Spiel im Leerlauf(°)	<=1.5	Momentan zulässiges Drehmoment (Nm)	30
Schritt Genauigkeit	+/-5.00%	Genaues Getriebeverhältnis	4.25:1
Schrittwinkel ohne Getriebe(°)	1.80		
Effizienz	90%		
Phaseninduktivität (mH)	2.5		
Phasenstrom (A)	2.8		
Phasenspannung (VDC)	2.6		
Phasenwiderstand(Ohms)	0.9		

### Masse



### Verdrahtung

VERBINDUNG		MOTOR
Anzahl der stifte	Bipolar	Leitung
1	A	Schwarz
2	A\	Grün
3	B	Rot
4	B\	Blau



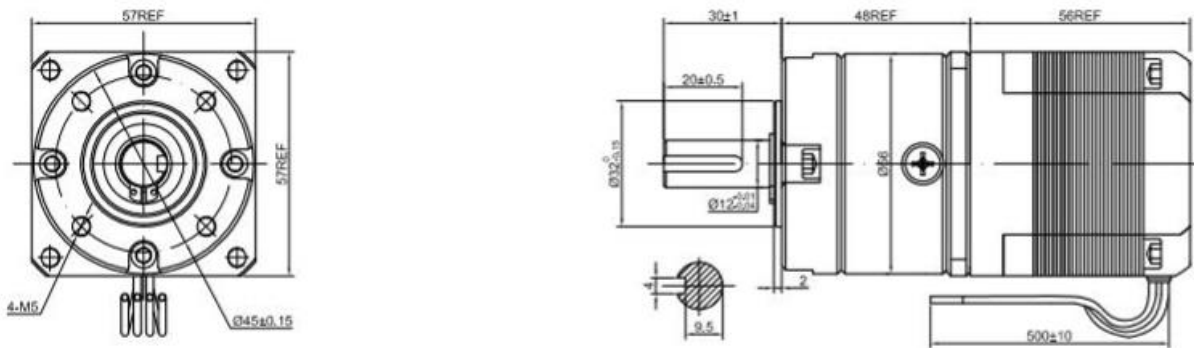
## ZDN23G4-20 NEMA 23 Moteur pas à pas à engrenages bipolaires



### SPÉCIFICATIONS CLÉS

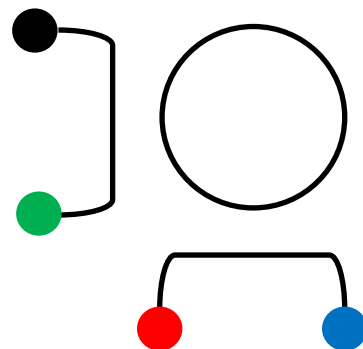
Poids (kg)	1.20	Couple maximal autorisé (Nm)	20
Secousse sans charge (°)	<=1.5	Momentary Couple admissible(Nm)	30
Précision de l'étape	+/-5.00%	Rapport de boîte de vitesses exact	4.25:1
Step Angle sans boîte de vitesses(°)	1.80		
Efficacité	90%		
Inductance de phase (mH)	2.5		
Phase courant(A)	2.8		
Phase Tension(VDC)	2.6		
Résistance de phase (Ohms)	0.9		

### DIMENSIONS




### CÂBLAGE

CONNEXION		MOTEUR
Nombre de épingle	Bipolaire	Plombures
1	A	<b>Black</b>
2	A\	<b>Green</b>
3	B	<b>Red</b>
4	B\	<b>Blue</b>

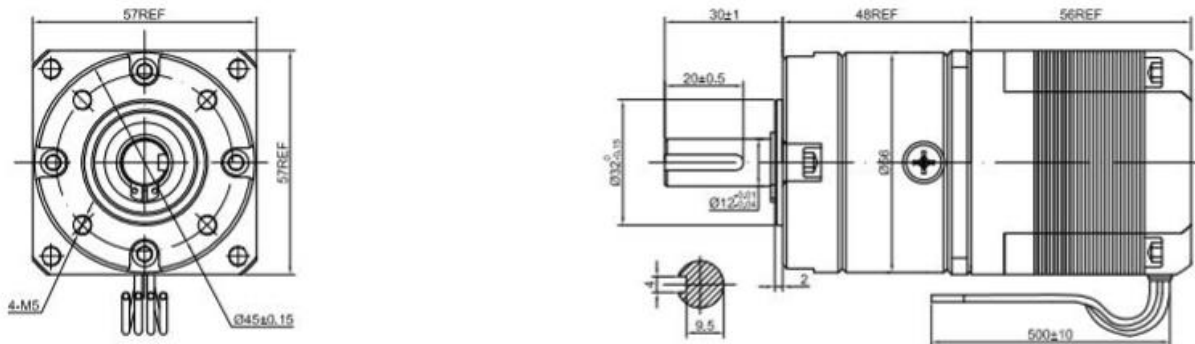


## ZDN23G4-20 NEMA 23 Motor de pasos adaptado bipolar



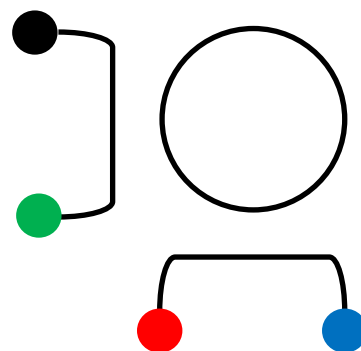
ESPECIFICACIONES			
Peso (kg)	1.20	Par permitido máximo (Nm)	20
Contragolpe sin carga (°)	<=1.5	Par momentáneo permisible(Nm)	30
Exactitud del paso	+/-5.00%	Proporción exacta de caja de engranajes	4.25:1
Ángulo de paso sin caja de cambios (°)	1.80		
Eficiencia	90%		
Inductancia de fase (mH)	2.5		
Fase corriente (A)	2.8		
Voltaje de fase (VDC)	2.6		
Resistencia de fase (Ohms)	0.9		

### DIMENSIONES



### ALAMBRADO

CONEXIÓN		MOTOR
Número de pines	Bipolar	Cable
1	A	<b>Negro</b>
2	A\	<b>Verde</b>
3	B	<b>Rojo</b>
4	B\	<b>Azul</b>



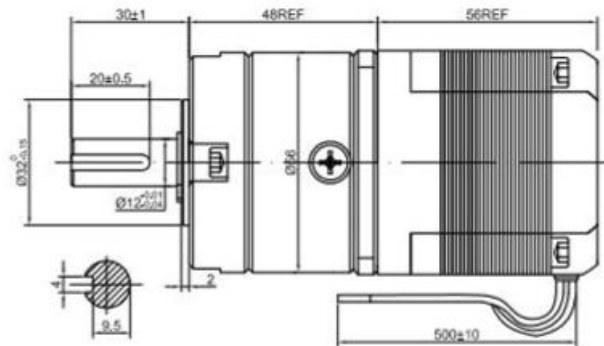
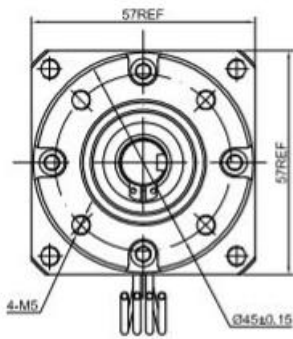
## ZDN23G4-20 NEMA 23 Motore passo-passo motorizzato Bi-Polar



### SPECIFICHE CHIAVE

Peso (kg)	1.20	Coppia massima consentita (Nm)	20
Backlash a vuoto (°)	<=1.5	Coppia momentanea ammissibile(Nm)	30
Accuratezza del passo	+/-5.00%	Rapporto di trasmissione esatto	4.25:1
Step Angle senza riduttore (°)	1.80		
Efficienza	90%		
Induttanza di fase (mH)	2.5		
Corrente di fase (A)	2.8		
Tensione di fase (VDC)	2.6		
Resistenza di fase (Ohms)	0.9		

### DIMENSIONI



### CABLAGGIO

CONNESSIONE		IL MOTORE
Numero di perno	Bipolare	Filo
1	A	<b>Nero</b>
2	A\	<b>Verde</b>
3	B	<b>Rojo</b>
4	B\	<b>Blu</b>

