

ZDN17HPG5-3-5 NEMA 17 Bi Polar High Precision Geared Stepper Motor

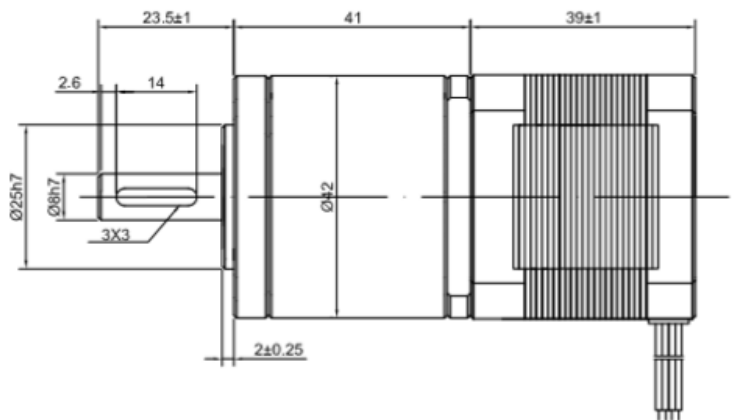
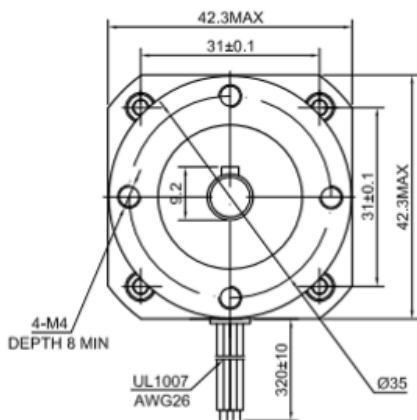


KEY SPECIFICATIONS



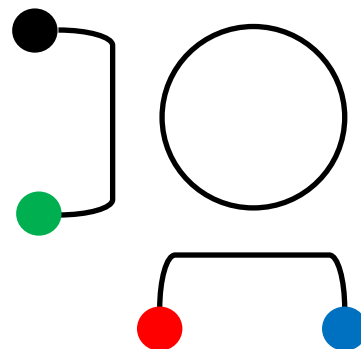
Weight (kg)	0.68	Max Permissible Torque (Nm)	3.5
Backlash at no load (°)	<=15	Momentary Permissible Torque (Nm)	6
Holding Torque without gearbox (Nm)	0.39	Exact Gearbox Ratio	5:1
Step Angle without gearbox (°)	1.80		
Efficiency	95%		
Phase Inductance (mH)	3.2		
Phase Current (A)	1.68		
Phase Voltage (VDC)	2.7		
Phase Resistance (Ohms)	1.6		

DIMENSIONS




WIRING

CONNECTION		MOTOR
Pin Number	Bipolar	Leads
1	A	Black
2	A\	Green
3	B	Red
4	B\	Blue

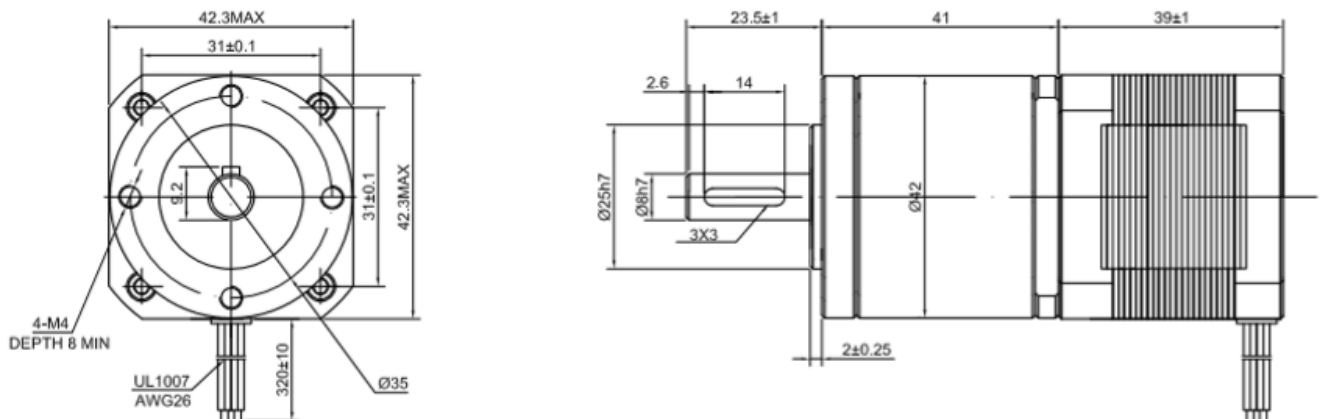


ZDN17HPG5-3-5 NEMA 17 Bipolarer Hohe Präzision Getriebschrittmotor



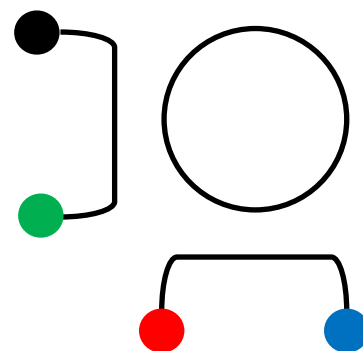
Schlüsselspezifikationen 			
Gewicht (kg)	0.68	Max. Zulässiges Drehmoment(Nm)	3.5
Spiel im Leerlauf(°)	<=15	Momentan zulässiges Drehmoment	6
Haltemoment ohne Getriebe (Nm)	0.39	Genaueres Getriebeverhältnis	5:1
Schrittwinkel ohne Getriebe(°)	1.80		
Effizienz	95%		
Phaseninduktivität (mH)	3.2		
Phasenstrom (A)	1.68		
Phasenspannung (VDC)	2.7		
Phasenwiderstand(Ohms)	1.6		

Masse



Verdrahtung

VERBINDUNG		MOTOR
Anzahl der stifte	Bipolar	Leitung
1	A	Schwarz
2	A\	Grün
3	B	Rot
4	B\	Blau



ZDN17HPG5-3-5 NEMA 17 Moteur pas à pas à engrenages bipolaires haute

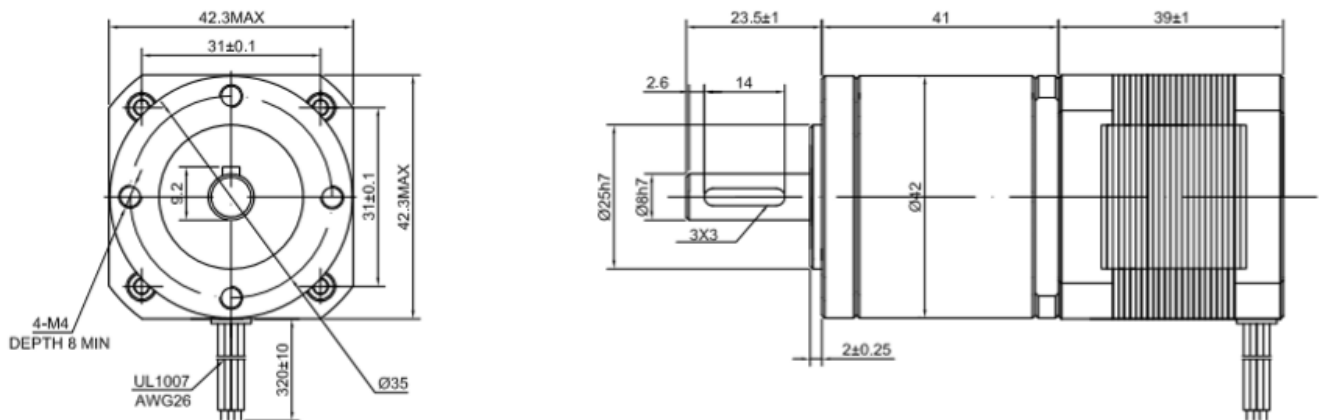


précision

SPÉCIFICATIONS CLÉS

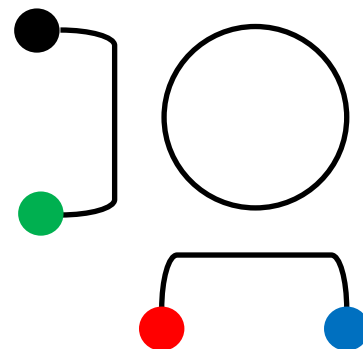
Poids (kg)	0.68	Couple maximal autorisé (Nm)	3.5
Secousse sans charge (°)	<=15	Momentary Couple admissible(Nm)	6
Couple de maintien sans boîte de vitesses (Nm)	0.39	Rapport de boîte de vitesses exact	5:1
Step Angle sans boîte de vitesses(°)	1.80		
Efficacité	95%		
Inductance de phase (mH)	3.2		
Phase courant(A)	1.68		
Phase Tension(VDC)	2.7		
Résistance de phase (Ohms)	1.6		

DIMENSIONS



CÂBLAGE

CONNEXION		MOTEUR
Nombre de épingle	Bipolaire	Plombures
1	A	Black
2	A\	Green
3	B	Red
4	B\	Blue



ZDN17HPG5-3-5 NEMA 17 Motor de pasos adaptado bipolar alta precisión

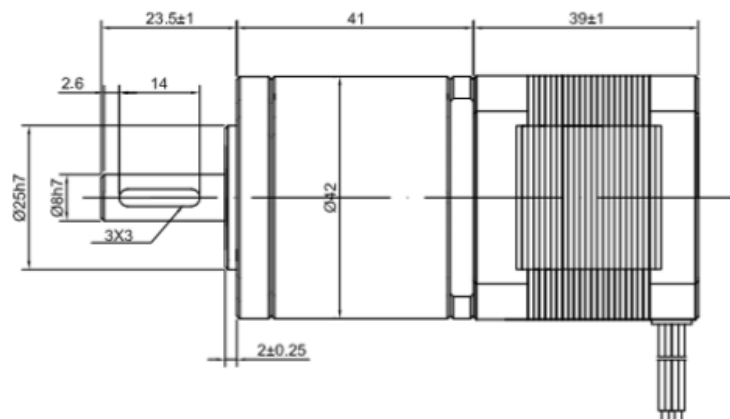
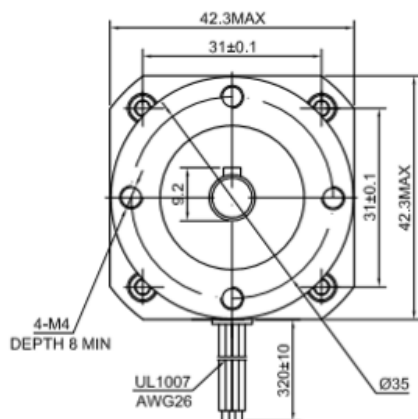


ESPECIFICACIONES



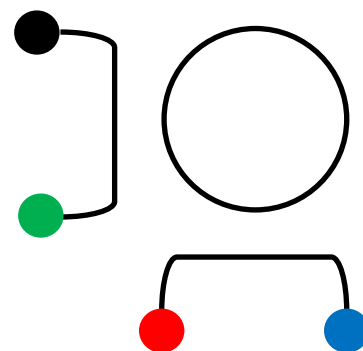
Peso (kg)	0.68	Par permitido máximo (Nm)	3.5
ContraGolpe sin carga (°)	<=15	Par momentáneo permisible(Nm)	6
Manteniendo el par sin caja de cambios (Nm)	0.39	Proporción exacta de caja de engranajes	5:1
Ángulo de paso sin caja de cambios (°)	1.80		
Eficiencia	95%		
Inductancia de fase (mH)	3.2		
Fase corriente (A)	1.68		
Voltaje de fase (VDC)	2.7		
Resistencia de fase (Ohms)	1.6		

DIMENSIONES



ALAMBRADO

CONEXIÓN		MOTOR
Número de pines	Bipolar	Cable
1	A	Negro
2	A\	Verde
3	B	Rojo
4	B\	Azul



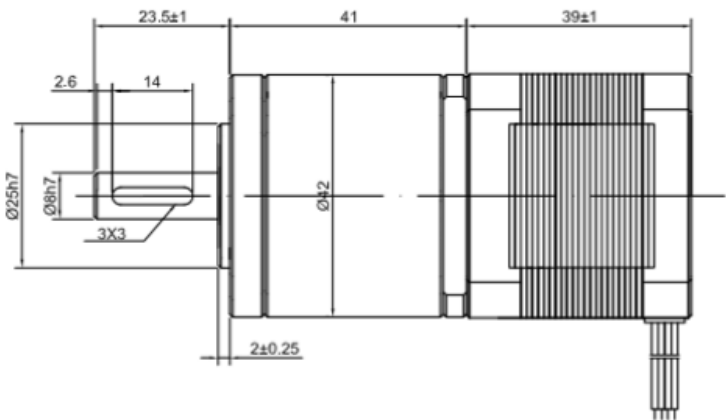
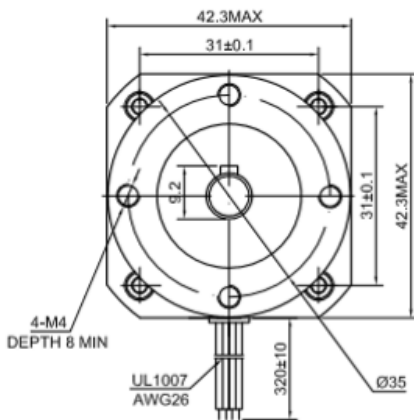
ZDN17HPG5-3-5 NEMA 17 Motore passo-passo motorizzato bi-polar alta precisione



SPECIFICHE CHIAVE

Peso (kg)	0.68	Coppia massima consentita (Nm)	3.5
Backlash a vuoto (°)	<=15	Coppia momentanea ammissibile(Nm)	6
Tenuta della coppia senza riduttore (Nm)	0.39	Rapporto di trasmissione esatto	5:1
Step Angle senza riduttore (°)	1.80		
Efficienza	95%		
Induttanza di fase (mH)	3.2		
Corrente di fase (A)	1.68		
Tensione di fase (VDC)	2.7		
Resistenza di fase (Ohms)	1.6		

DIMENSIONI



CABLAGGIO

CONNESSIONE		IL MOTORE
Numero di perno	Bipolare	Filo
1	A	Nero
2	A\	Verde
3	B	Rojo
4	B\	Blu

