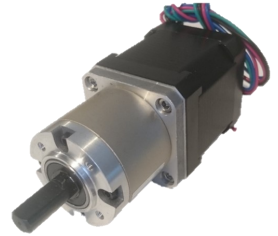




## ZDN17G5-2 NEMA 17 Bi Polar Geared Stepper Motor

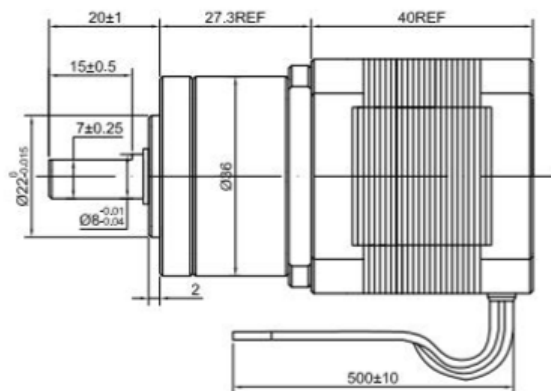
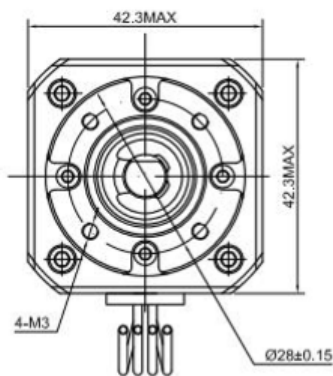


### KEY SPECIFICATIONS



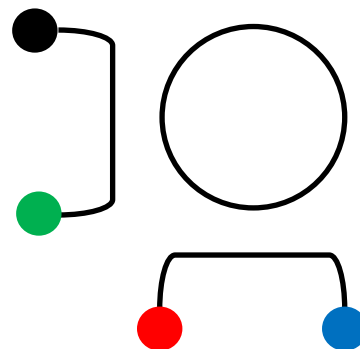
Weight (kg)	0.55	Max Permissible Torque (Nm)	2
Backlash at no load (°)	<=1	Momentary Permissible Torque (Nm)	4
Step Accuracy	+/-5.00%	Exact Gearbox Ratio	5.2:1
Step Angle without gearbox (°)	1.80		
Efficiency	90%		
Phase Inductance (mH)	3.2		
Phase Current (A)	1.68		
Phase Voltage (VDC)	2.8		
Phase Resistance (Ohms)	1.65		

### DIMENSIONS



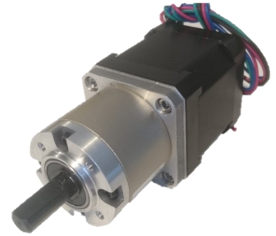
### WIRING


CONNECTION		MOTOR
Pin Number	Bipolar	Leads
1	A	<b>Black</b>
2	A\	<b>Green</b>
3	B	<b>Red</b>
4	B\	<b>Blue</b>



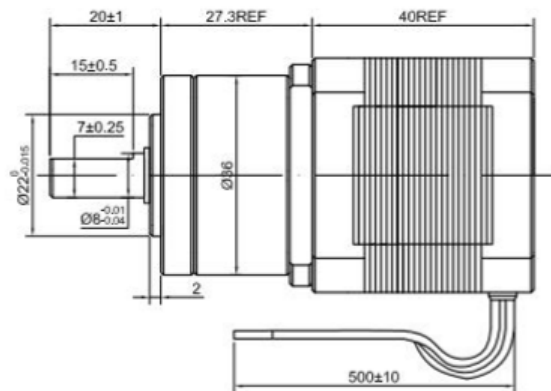
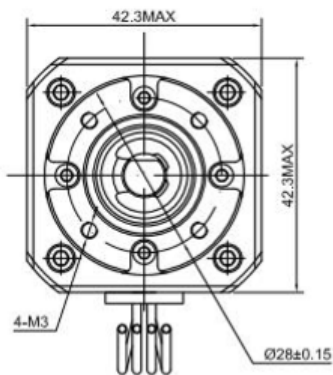


## ZDN17G5-2 NEMA 17 Bipolarer Getriebeschrittmotor



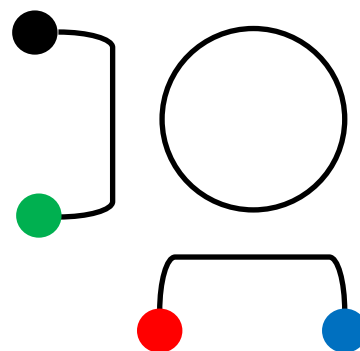
Schlüsselspezifikationen 			
Gewicht (kg)	0.55	Max. Zulässiges Drehmoment(Nm)	2
Spiel im Leerlauf(°)	<=1	Momentan zulässiges Drehmoment (Nm)	4
Schritt Genauigkeit	+/-5.00%	Genaueres Getriebeverhältnis	5.2:1
Schrittwinkel ohne Getriebe(°)	1.80		
Effizienz	90%		
Phaseninduktivität (mH)	3.2		
Phasenstrom (A)	1.68		
Phasenspannung (VDC)	2.8		
Phasenwiderstand(Ohms)	1.65		

### Masse



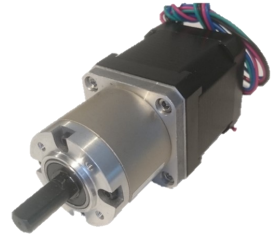
### Verdrahtung

VERBINDUNG		MOTOR
Anzahl der stifte	Bipolar	Leitung
1	A	Schwarz
2	A\	Grün
3	B	Rot
4	B\	Blau





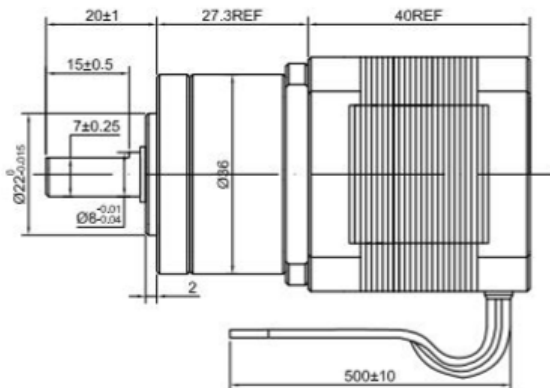
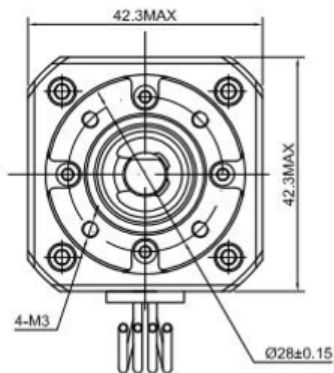
## ZDN17G5-2 NEMA 17 Moteur pas à pas à engrenages bipolaires



### SPÉCIFICATIONS CLÉS

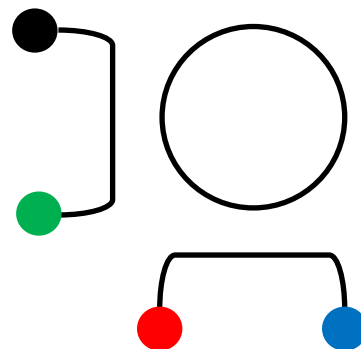
Poids (kg)	0.55	Couple maximal autorisé (Nm)	2
Secousse sans charge (°)	<=1	Momentary Couple admissible(Nm)	4
Précision de l'étape	+/-5.00%	Rapport de boîte de vitesses exact	5.2:1
Step Angle sans boîte de vitesses(°)	1.80		
Efficacité	90%		
Inductance de phase (mH)	3.2		
Phase courant(A)	1.68		
Phase Tension(VDC)	2.8		
Résistance de phase (Ohms)	1.65		

### DIMENSIONS



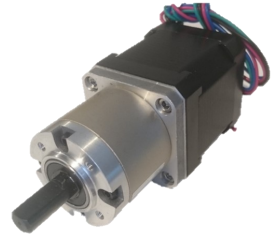
### CÂBLAGE

CONNEXION		MOTEUR
Nombre de épingle	Bipolaire	Plombures
1	A	<b>Black</b>
2	A\	<b>Green</b>
3	B	<b>Red</b>
4	B\	<b>Blue</b>





## ZDN17G5-2 NEMA 17 Motor de pasos adaptado bipolar

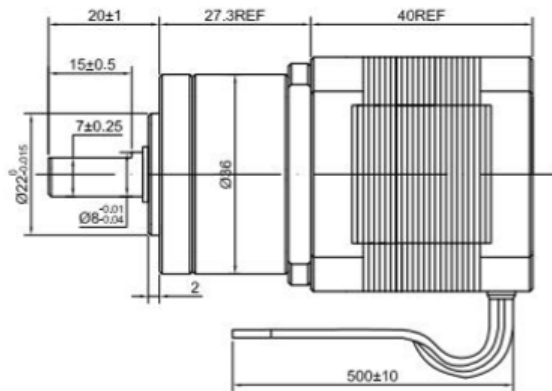
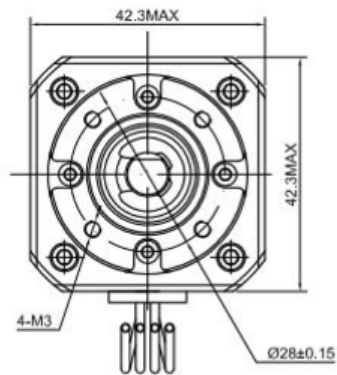


### ESPECIFICACIONES



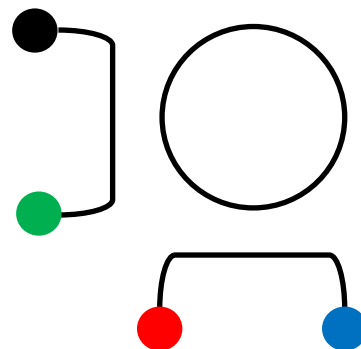
Peso (kg)	0.55	Par permitido máximo (Nm)	2
Contragolpe sin carga (°)	$\leq 1$	Par momentáneo permisible(Nm)	4
Exactitud del paso	$\pm 5.00\%$	Proporción exacta de caja de engrana-	5.2:1
Ángulo de paso sin caja de cambios	1.80		
Eficiencia	90%		
Inductancia de fase (mH)	3.2		
Fase corriente (A)	1.65		
Voltaje de fase (VDC)	2.8		
Resistencia de fase (Ohms)	1.68		

### DIMENSIONES

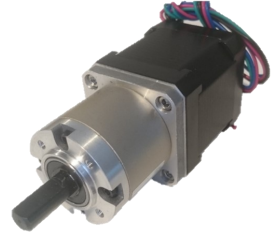


### ALAMBRADO

CONEXIÓN		MOTOR
Número de pines	Bipolar	Cable
1	A	<b>Negro</b>
2	A\	<b>Verde</b>
3	B	<b>Rojo</b>
4	B\	<b>Azul</b>



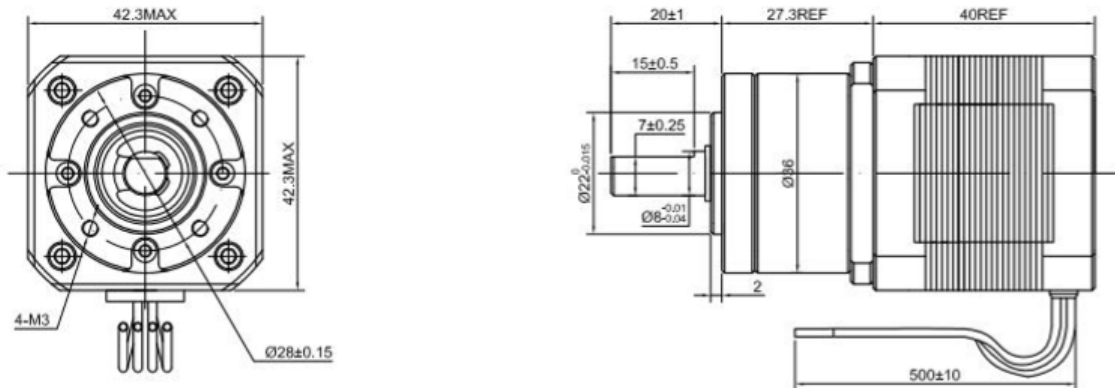
## ZDN17G5-2 NEMA 17 Motore passo-passo motorizzato Bi-Polar



### SPECIFICHE CHIAVE

Peso (kg)	0.55	Coppia massima consentita (Nm)	2
Backlash a vuoto (°)	<=1	Coppia momentanea ammissibile(Nm)	4
Accuratezza del passo	+/-5.00%	Rapporto di trasmissione esatto	5.2:1
Step Angle senza riduttore (°)	1.80		
Efficienza	90%		
Induttanza di fase (mH)	3.2		
Corrente di fase (A)	1.68		
Tensione di fase (VDC)	2.8		
Resistenza di fase (Ohms)	1.65		

### DIMENSIONI



### CABLAGGIO

CONNESSIONE		IL MOTORE
Numero di perno	Bipolare	Filo
1	A	<b>Nero</b>
2	A\	<b>Verde</b>
3	B	<b>Rojo</b>
4	B\	<b>Blu</b>

