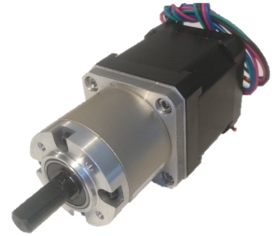




ZDN17100-4 NEMA 17 Bi Polar Geared Stepper Motor

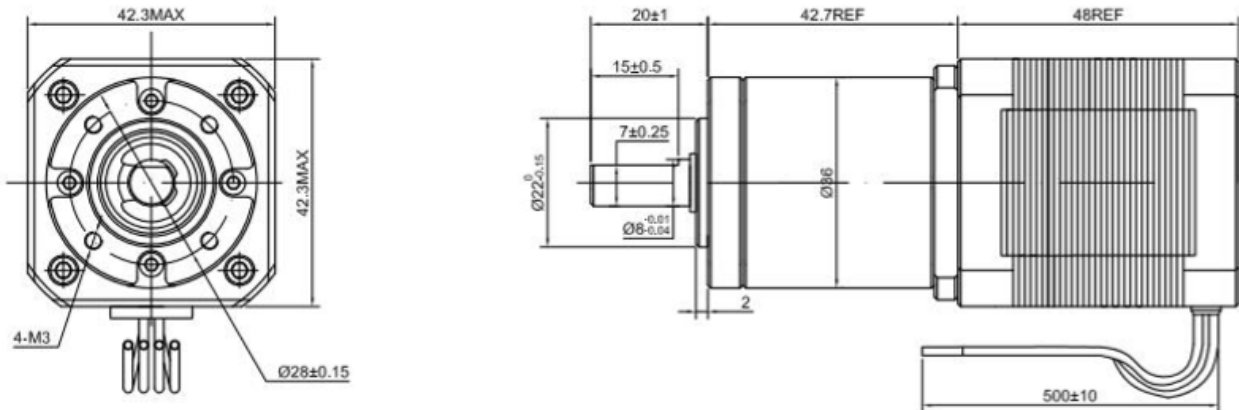


KEY SPECIFICATIONS



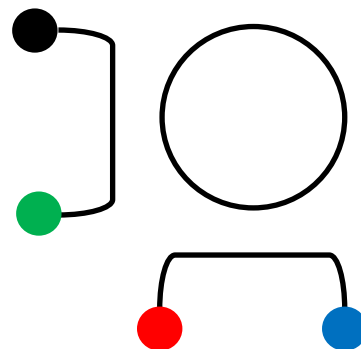
Weight (kg)	0.60	Max Permissible Torque (Nm)	4
Backlash at no load (°)	<=1	Momentary Permissible Torque (Nm)	6
Step Accuracy	+/-5.00%	Exact Gearbox Ratio	99.051:1
Step Angle without gearbox (°)	1.80		
Efficiency	73%		
Phase Inductance (mH)	2.8		
Phase Current (A)	1.68		
Phase Voltage (VDC)	2.8		
Phase Resistance (Ohms)	1.65		

DIMENSIONS

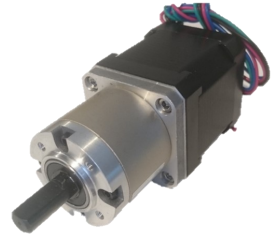



WIRING

CONNECTION		MOTOR
Pin Number	Bipolar	Leads
1	A	Black
2	A\	Green
3	B	Red
4	B\	Blue

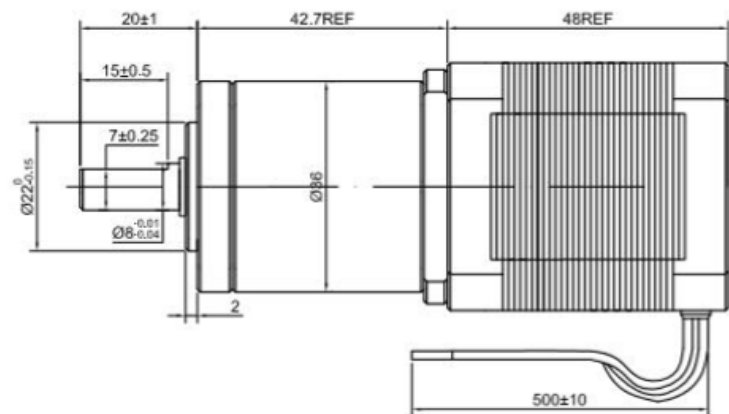
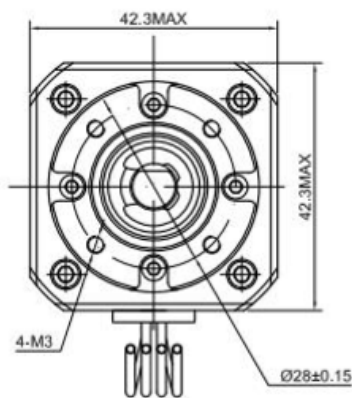


ZDN17G100-4 NEMA 17 Bipolarer Getriebeschrittmotor



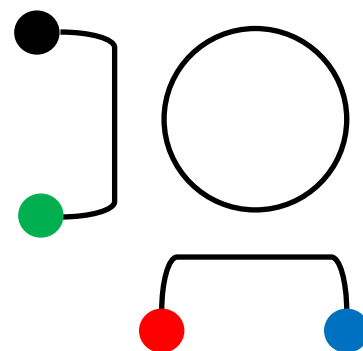
Schlüsselspezifikationen 			
Gewicht (kg)	0.60	Max. Zulässiges Drehmoment(Nm)	4
Spiel im Leerlauf(°)	<=1	Momentan zulässiges Drehmoment (Nm)	6
Schritt Genauigkeit	+/-5.00%	Genaues Getriebeverhältnis	99.051:1
Schrittinkel ohne Getriebe(°)	1.80		
Effizienz	73%		
Phaseninduktivität (mH)	2.8		
Phasenstrom (A)	1.68		
Phasenspannung (VDC)	2.8		
Phasenwiderstand(Ohms)	1.65		

Masse

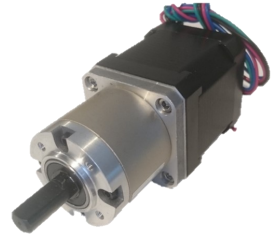


Verdrahtung

VERBINDUNG		MOTOR
Anzahl der stifte	Bipolar	Leitung
1	A	Schwarz
2	A\	Grün
3	B	Rot
4	B\	Blau



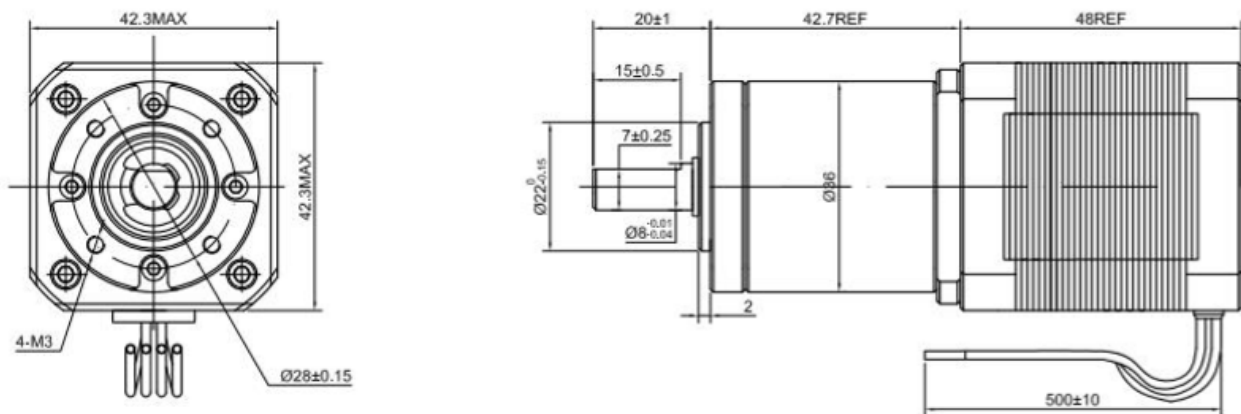
ZDN17G100-4 NEMA 17 Moteur pas à pas à engrenages bipolaires



SPÉCIFICATIONS CLÉS

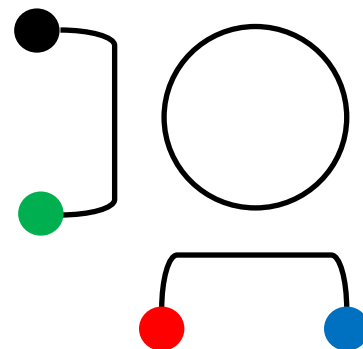
Poids (kg)	0.60	Couple maximal autorisé (Nm)	4
Secousse sans charge (°)	<=1	Momentary Couple admissible(Nm)	6
Précision de l'étape	+/-5.00%	Rapport de boîte de vitesses exact	99.051:1
Step Angle sans boîte de vitesses(°)	1.80		
Efficacité	73%		
Inductance de phase (mH)	2.8		
Phase courant(A)	1.68		
Phase Tension(VDC)	2.8		
Résistance de phase (Ohms)	1.65		

DIMENSIONS



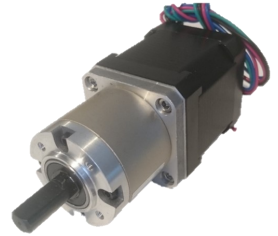
CÂBLAGE

CONNEXION		MOTEUR
Nombre de épingle	Bipolaire	Plombures
1	A	Black
2	A\	Green
3	B	Red
4	B\	Blue





ZDN17G100-4 NEMA 17 Motor de pasos adaptado bipolar

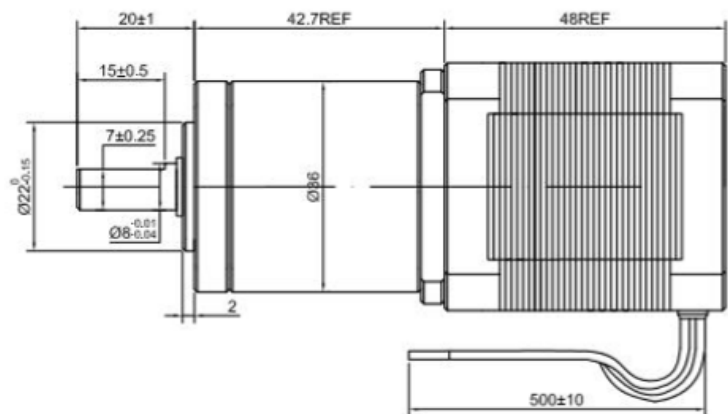
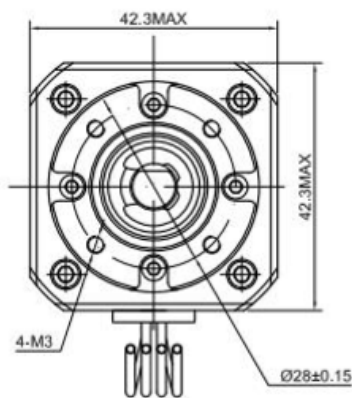


ESPECIFICACIONES



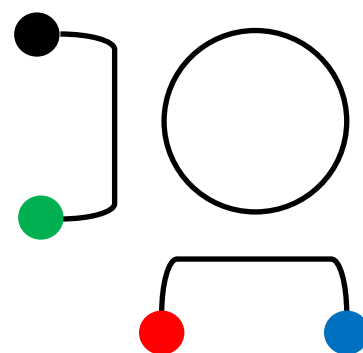
Peso (kg)	0.60	Par permitido máximo (Nm)	4
Contragolpe sin carga (°)	<=1	Par momentáneo permisible(Nm)	6
Exactitud del paso	+/-5.00%	Proporción exacta de caja de engrana-	99.051:1
Ángulo de paso sin caja de cambios	1.80		
Eficiencia	73%		
Inductancia de fase (mH)	2.8		
Fase corriente (A)	1.65		
Voltaje de fase (VDC)	2.8		
Resistencia de fase (Ohms)	1.68		

DIMENSIONES

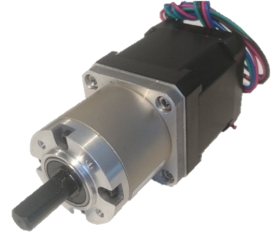


ALAMBRADO

CONEXIÓN		MOTOR
Número de pines	Bipolar	Cable
1	A	Negro
2	A\	Verde
3	B	Rojo
4	B\	Azul



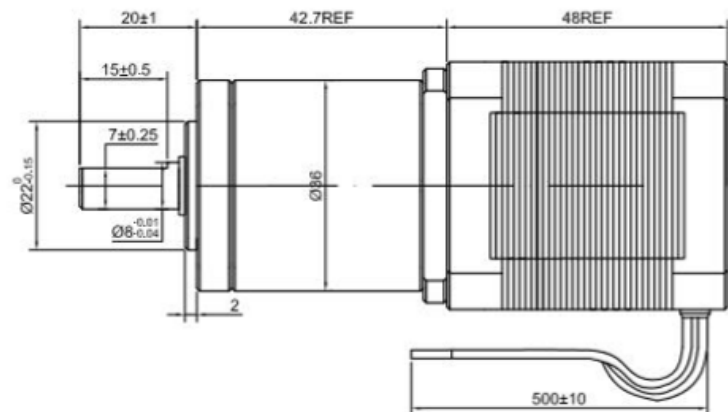
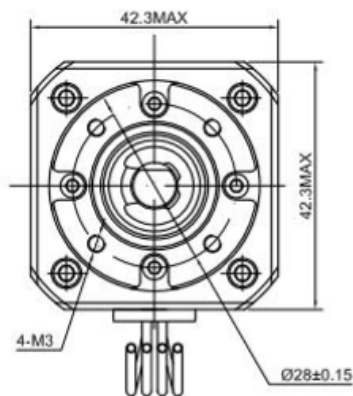
ZDN17G100-4 NEMA 17 Motore passo- passo motorizzato Bi-Polar



SPECIFICHE CHIAVE

Peso (kg)	0.60	Coppia massima consentita (Nm)	4
Backlash a vuoto (°)	<=1	Coppia momentanea ammissibile(Nm)	6
Accuratezza del passo	+/-5.00%	Rapporto di trasmissione esatto	99.051:1
Step Angle senza riduttore (°)	1.80		
Efficienza	73%		
Induttanza di fase (mH)	2.8		
Corrente di fase (A)	1.68		
Tensione di fase (VDC)	2.8		
Resistenza di fase (Ohms)	1.65		

DIMENSIONI



CABLAGGIO

CONNESSIONE		IL MOTORE
Numero di perno	Bipolare	Filo
1	A	Nero
2	A\	Verde
3	B	Rojo
4	B\	Blu

