



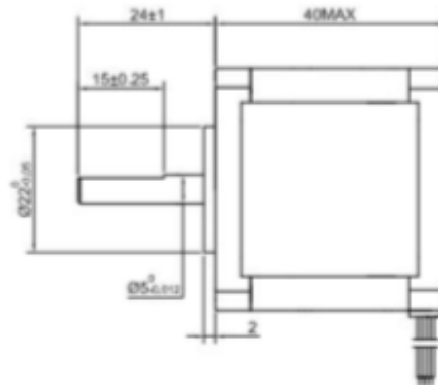
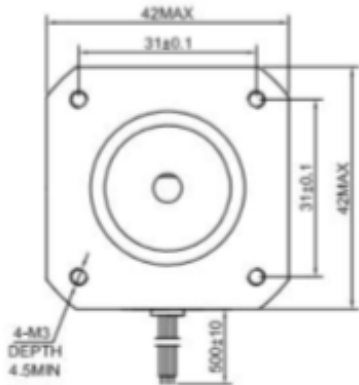
ZDN17036 NEMA 17 Bi Polar Stepper Motor



KEY SPECIFICATIONS

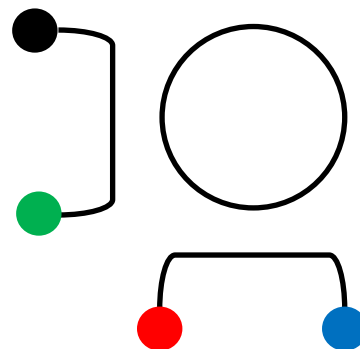
Weight (kg)	0.28
Rotor Inertia (g/cm ²)	54.00
Step Accuracy	+/-5.00%
Step Angle (°)	1.80
Holding Torque (Nm)	0.36
Phase Inductance (mH)	90.00
Phase Current (A)	0.28
Phase Voltage (VDC)	15.70
Phase Resistance (Ohms)	56.00

DIMENSIONS



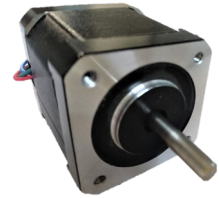
WIRING

CONNECTION		MOTOR
Pin Number	Bipolar	Leads
1	A	Black
2	A\	Green
3	B	Red
4	B\	Blue





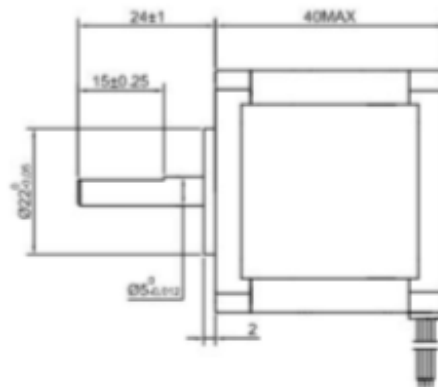
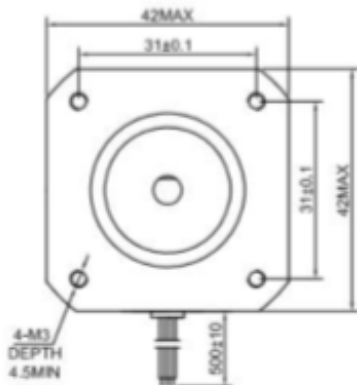
ZDN17036 NEMA 17 Bipolarer Schrittmotor



Schlüsselspezifikationen

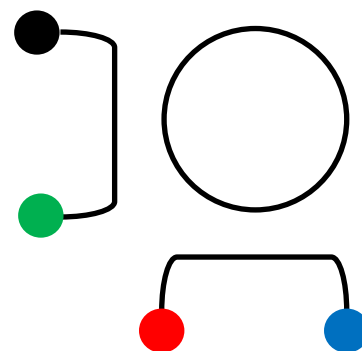
Gewicht(kg)	0.28
Rotorträgheit (g/cm ²)	54.00
Schritt Genauigkeit	+/-5.00%
Schrittwinkel (°)	1.80
Haltedrehmoment (Nm)	0.36
Phaseninduktivität (mH)	90.00
Phasenstrom (A)	0.28
Phasenspannung (VDC)	15.70
Phasenwiderstand (Ohms)	56.00

Masse



Verdrahtung

VERBINDUNG		MOTOR
Stift Nummer	Bipolar	Leitung
1	A	Schwarz
2	A\	Grün
3	B	Rot
4	B\	Blau



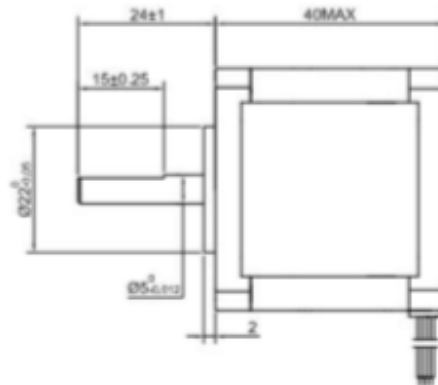
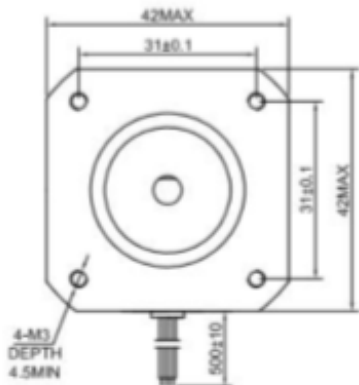
ZDN17036 NEMA 17 Moteur pas à pas bipolaire



SPÉCIFICATIONS CLÉS

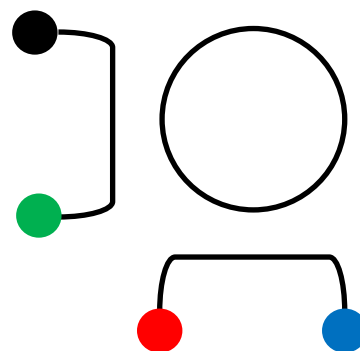
Poids(kg)	0.28
Inertie du rotor (g/cm2)	54.00
Précision de l'étape	+/-5.00%
Angle d'étape (°)	1.80
Couple de serrage (Nm)	0.36
Inductance de phase (mH)	90.00
Phase actuelle (A)	0.28
Phase Tension (VDC)	15.70
Résistance de phase (Ohms)	56.00

DIMENSIONS



CÂBLAGE

CONNEXION		MOTEUR
Numéro de épingle	Bipolaire	Plombures
1	A	Noir
2	A\	Vert
3	B	Rouge
4	B\	Bleu





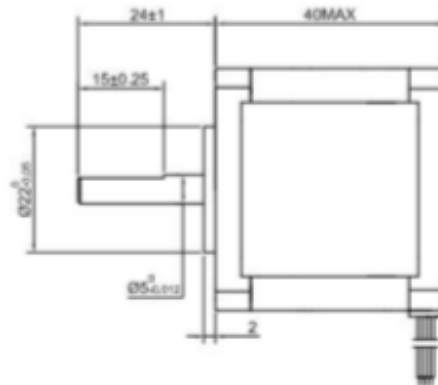
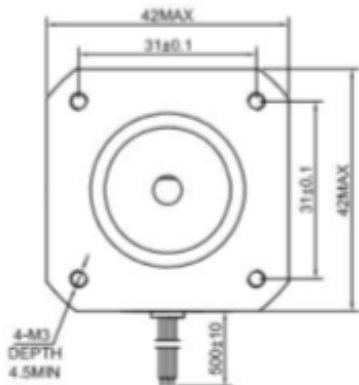
ZDN17036 NEMA 17 Motor paso a paso bipolar



ESPECIFICACIONES CLAVE

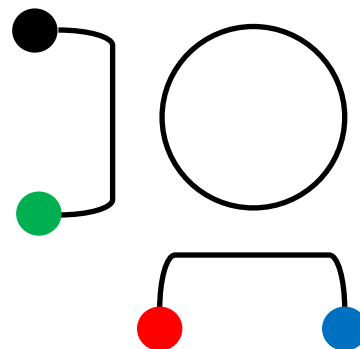
Peso (kg)	0.28
Inercia del rotor (g/cm ²)	54.00
Exactitud del paso	+/-5.00%
Ángulo de paso (°)	1.80
Par de mantenimiento (Nm)	0.36
Inductancia de fase (mH)	90.00
Fase de corriente (A)	0.28
Voltaje de fase (VDC)	15.70
Resistencia de fase (Ohms)	56.00

DIMENSIONES



ALAMBRADO

CONEXIÓN		MOTOR
número de alfiler	Bipolar	Conductores
1	A	Negro
2	A\	Verde
3	B	Rojo
4	B\	Azul



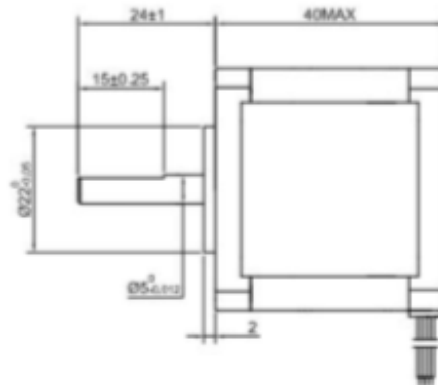
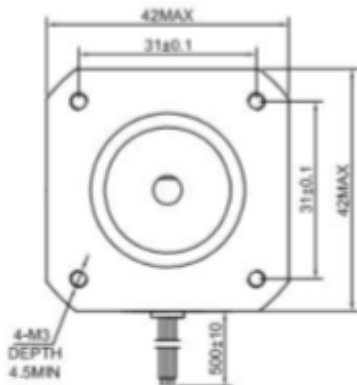
ZDN17036 NEMA 17 Motore passo-passo bipolare



SPECIFICHE CHIAVE

Peso (kg)	0.28
Rotore Inertia (g/cm ²)	54.00
Accuratezza del passo	+/-5.00%
Angolo di passo (°)	1.80
Tenendo la coppia (Nm)	0.36
Induttanza di fase (mH)	90.00
Corrente di fase (A)	0.28
Tensione di fase (VDC)	15.70
Resistenza di fase (Ohms)	56.00

DIMENSIONI



CABLAGGIO

CONNESSIONE		IL MOTORE
Numero di perno	Bipolare	Conduce
1	A	Nero
2	A\	Verde
3	B	Rosso
4	B\	Blu

