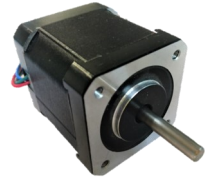




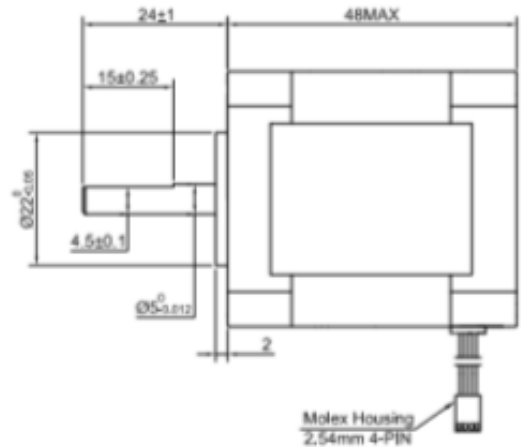
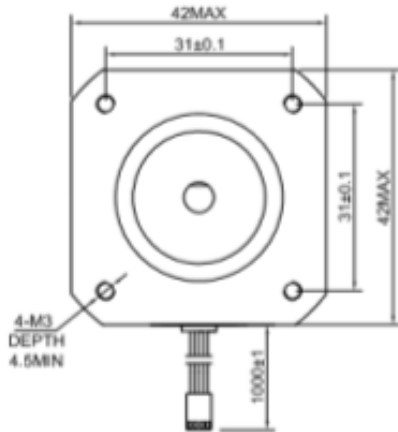
ZDN17059 NEMA 17 Bi polar Stepper Motor



KEY SPECIFICATIONS

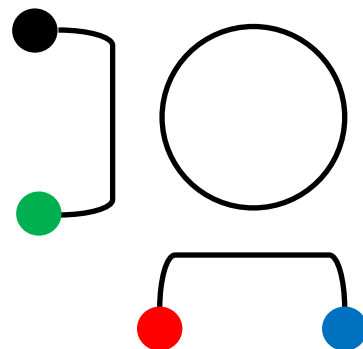
| | |
|------------------------------------|----------|
| Weight (kg) | 0.40 |
| Rotor Inertia (g/cm ²) | 82.00 |
| Step Accuracy | +/-5.00% |
| Step Angle (°) | 1.80 |
| Holding Torque (Nm) | 0.59 |
| Phase Inductance (mH) | 3.00 |
| Phase Current (A) | 2.00 |
| Phase Voltage (VDC) | 2.80 |
| Phase Resistance (Ohms) | 1.40 |

DIMENSIONS



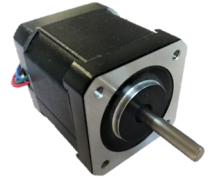
WIRING

| CONNECTION | | MOTOR |
|------------|---------|--------------|
| Pin Number | Bipolar | Leads |
| 1 | A | Black |
| 2 | A\ | Green |
| 3 | B | Red |
| 4 | B\ | Blue |





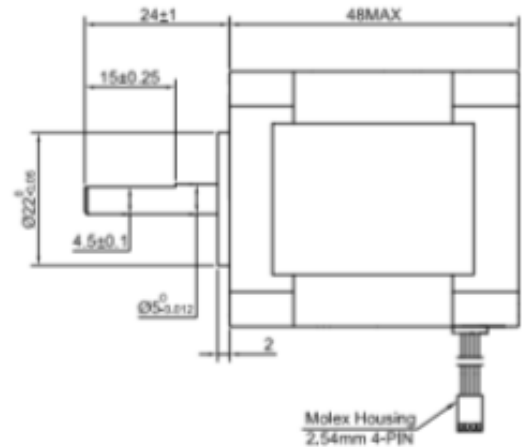
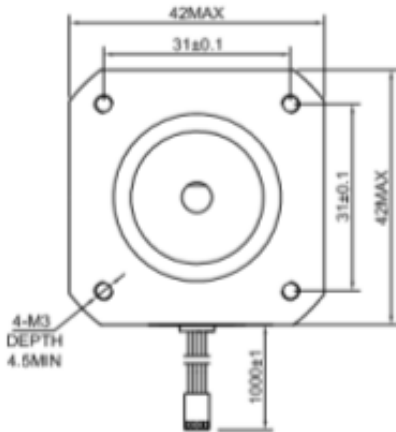
ZDN17059 NEMA 17 Bipolarer Schrittmotor



Schlüsselspezifikationen

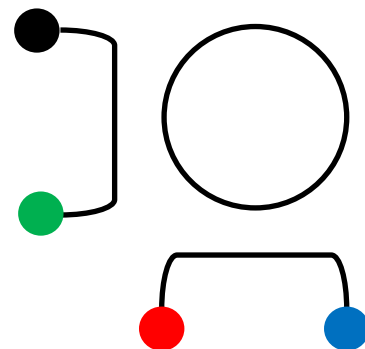
| | |
|------------------------------------|----------|
| Gewicht(kg) | 0.40 |
| Rotorträgheit (g/cm ²) | 82.00 |
| Schritt Genauigkeit | +/-5.00% |
| Schrittinkel (°) | 1.80 |
| Haltedrehmoment (Nm) | 0.59 |
| Phaseninduktivität (mH) | 3.00 |
| Phasenstrom (A) | 2.00 |
| Phasenspannung (VDC) | 2.80 |
| Phasenwiderstand (Ohms) | 1.40 |

Masse

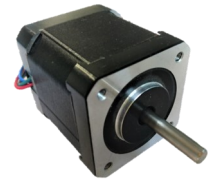


Verdrahtung

| VERBINDUNG | | MOTOR |
|--------------|---------|---------|
| Stift Nummer | Bipolar | Leitung |
| 1 | A | Schwarz |
| 2 | A\ | Grün |
| 3 | B | Rot |
| 4 | B\ | Blau |



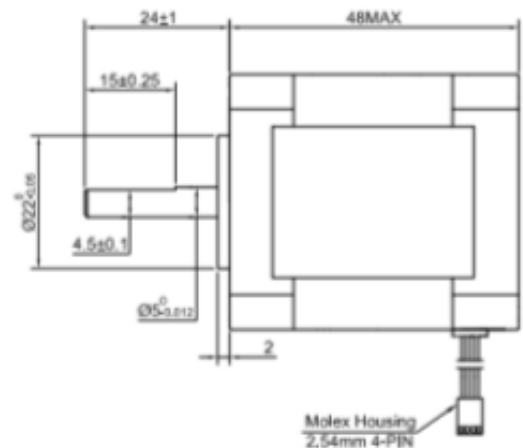
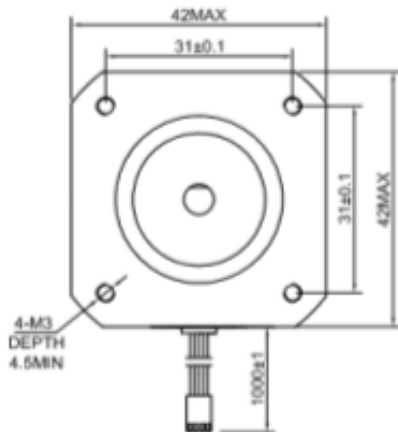
ZDN17059 NEMA 17 Moteur pas à pas bipolaire



SPÉCIFICATIONS CLÉS

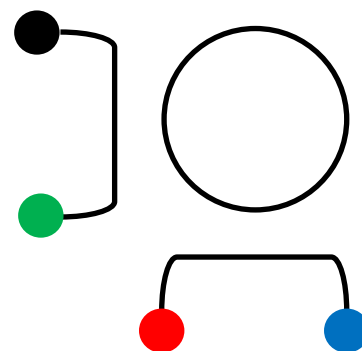
| | |
|---------------------------------------|----------|
| Poids(kg) | 0.40 |
| Inertie du rotor (g/cm ²) | 82.00 |
| Précision de l'étape | +/-5.00% |
| Angle d'étape (°) | 1.80 |
| Couple de serrage (Nm) | 0.59 |
| Inductance de phase (mH) | 3.00 |
| Phase actuelle (A) | 2.00 |
| Phase Tension (VDC) | 2.80 |
| Résistance de phase (Ohms) | 1.40 |

DIMENSIONS



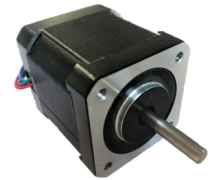
CÂBLAGE

| CONNEXION | | MOTEUR |
|-----------|-----------|-----------|
| Numéro de | Bipolaire | Plombures |
| 1 | A | Noir |
| 2 | A\ | Vert |
| 3 | B | Rouge |
| 4 | B\ | Bleu |





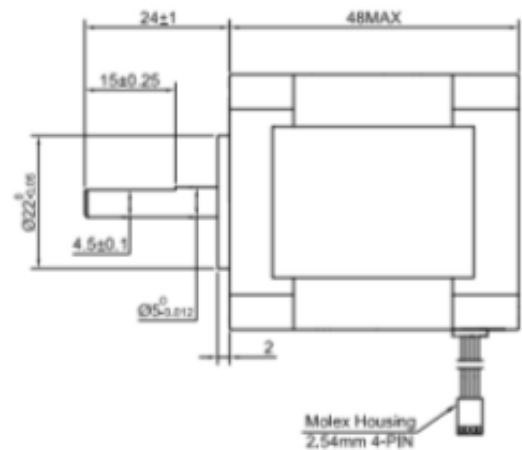
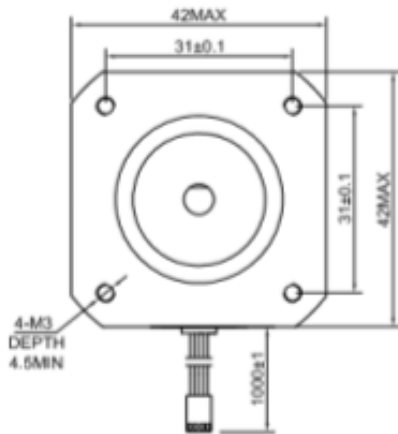
ZDN17059 NEMA 17 Motor paso a paso bipolar



ESPECIFICACIONES CLAVE

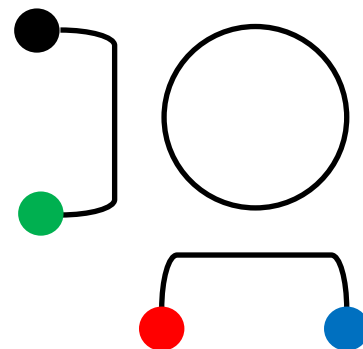
| | |
|--|----------|
| Peso (kg) | 0.40 |
| Inercia del rotor (g/cm ²) | 82.00 |
| Exactitud del paso | +/-5.00% |
| Ángulo de paso (°) | 1.80 |
| Par de mantenimiento (Nm) | 0.59 |
| Inductancia de fase (mH) | 3.00 |
| Fase de corriente (A) | 2.00 |
| Voltaje de fase (VDC) | 2.80 |
| Resistencia de fase (Ohms) | 1.40 |

DIMENSIONES

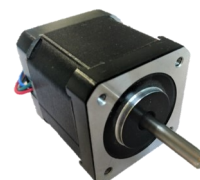


ALAMBRADO

| CONEXIÓN | | MOTOR |
|-------------------|---------|--------------|
| número de alfiler | Bipolar | Conductores |
| 1 | A | Negro |
| 2 | A\ | Verde |
| 3 | B | Rojo |
| 4 | B\ | Azul |



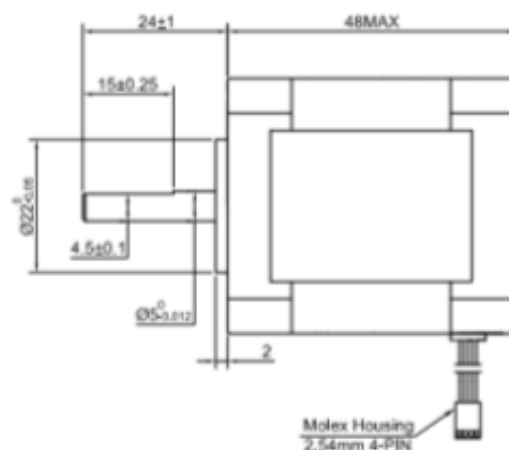
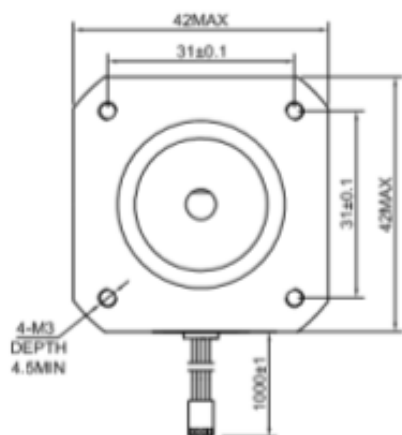
ZDN17059 NEMA 17 Motore passo-passo bipolare



SPECIFICHE CHIAVE

| | |
|-------------------------------------|----------|
| Peso (kg) | 0.40 |
| Rotore Inertia (g/cm ²) | 82.00 |
| Accuratezza del passo | +/-5.00% |
| Angolo di passo (°) | 1.80 |
| Tenendo la coppia (Nm) | 0.59 |
| Induttanza di fase (mH) | 3.00 |
| Corrente di fase (A) | 2.00 |
| Tensione di fase (VDC) | 2.80 |
| Resistenza di fase (Ohms) | 1.40 |

DIMENSIONI



CABLAGGIO

| CONNESSIONE | | IL MOTORE |
|----------------|----------|--------------|
| Numero di per- | Bipolare | Conduce |
| 1 | A | Nero |
| 2 | A\ | Verde |
| 3 | B | Rosso |
| 4 | B\ | Blu |

