



## ZD6—6A programmable stepper motor controller with 1/128 microstep resolution

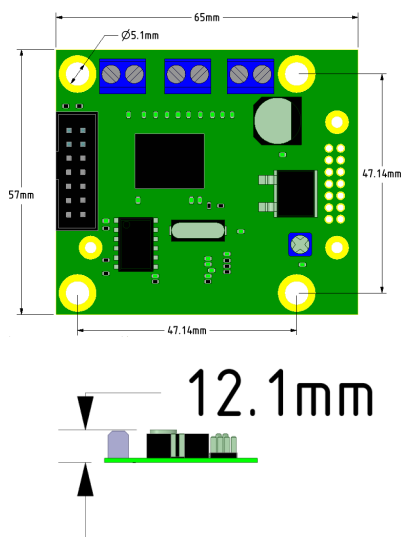


### KEY SPECIFICATIONS

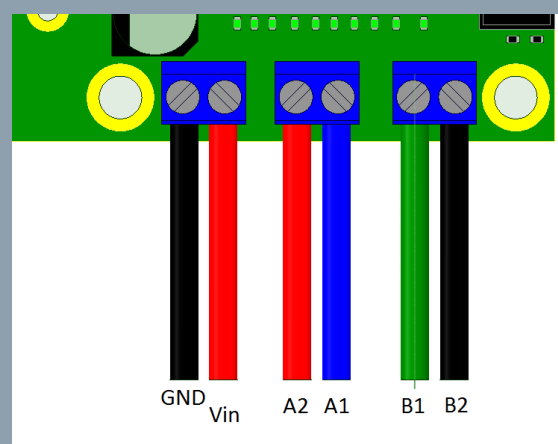


Voltage Range	11-35Vdc
Current	0-6A adjustable
Microstep Resolution	Up to 128 microsteps
Pulse Input	Optional
0-5Vdc analogue input	10bit Available
Onboard speed control Potentiometer	Not fitted
Over current protection	Enabled
Over heat protection	Enabled
Reverse Polarity Protection	Yes
Control Logic Inputs	-0.3 to 6Vdc
Max RPM	Possible from 0-3000RPM depending on motor used
Operating ambient temperature	-40~+50C
Conservation temperature	- 40~+70C
Operating ambient humidity	35~85% RH (no condensation)
Conservation humidity	10~90% RH (no condensation)
Type of driver	Chopper Mode and PWM mode both available
Encoder Feedback	Yes
Closed Loop Feedback	Yes
Onboard intelligence	Fully programmable enabling set parameters or specific programmes to be stored and triggered.
Setup and Programming	Programme using ZikoSoft, control directly using UART or <a href="#">request a preset version</a> .
Inputs / Outputs (IOs)	4 Protected Digital Inputs, 3 unprotected digital IOs, 1 analogue input
Communication Options	0-5v analogue input, digital inputs, external hardware, UART, UART over RS232 (UART over RS485)

### DIMENSIONS

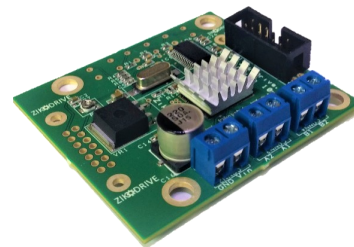


### WIRING





## ZD6—6A programmierbare Schrittmotorsteuerung mit 1/128 Mikroschrittauflösung

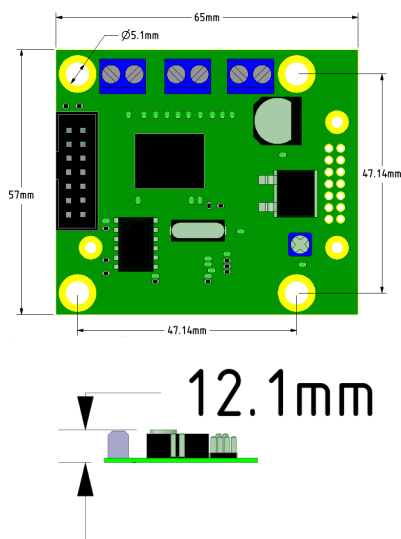


### KEY SPECIFICATIONS

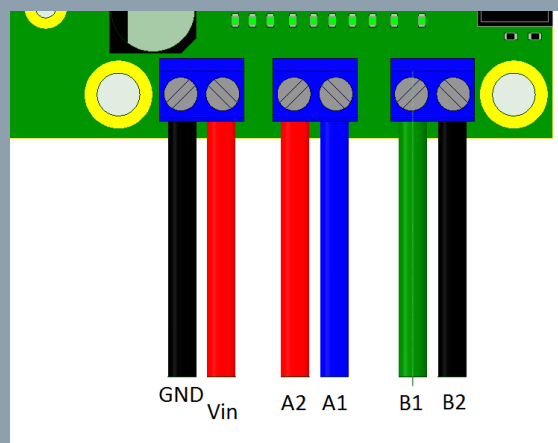


Spannungsbereich	11-35Vdc
Strom	0-6A einstellbar
Microstep Auflösung	Bis zu 128 Mikroschritte
Impulseingang	Optional
0-5Vdc Analogeingang	10bit Verfügbar
Onboard Geschwindigkeitsregelung Potentiometer	Nicht angepasst
Überstromschutz	Aktiviert
Überhitzungsschutz	Aktiviert
Verpolungsschutz	Ja
Steuerungslogikeingänge	-0.3 to 6Vdc
Max RPM	Abhängig vom verwendeten Motor von 0-3000 RPM
Betriebsumgebungstemperatur	-40~+50°C
Konservierungstemperatur	- 40~+70°C
Betriebsumgebungsfeuchtigkeit	35~85% RH (keine Kondensation )
Erhaltung Feuchtigkeit	10~90% RH (keine Kondensation )
Art der drivers	Chopper-Modus und PWM-Modus verfügbar
Encoder Feedback	Ja
Closed Loop Feedback	Ja
Onboard-Intelligenz	Voll programmierbare Freigabeparameter oder spezifische Programme werden gespeichert und ausgelöst.
Einrichtung und Programmierung	Programmieren Sie mit ZikoSoft, steuern Sie direkt mit UART oder fordern Sie eine voreingestellte Version an.
Eingänge/ Ausgänge (IOs)	4 geschützte digitale Eingänge, 3 ungeschützte digitale IOs, 1 analoger Eingang
Kommunikationsoptionen	0-5v Analogeingang , digitale Eingänge, externe Hardware , UART, UART over RS232 (UART zu Ende RS485 plugin board),

### MASSE



### VERDRAHTUNG



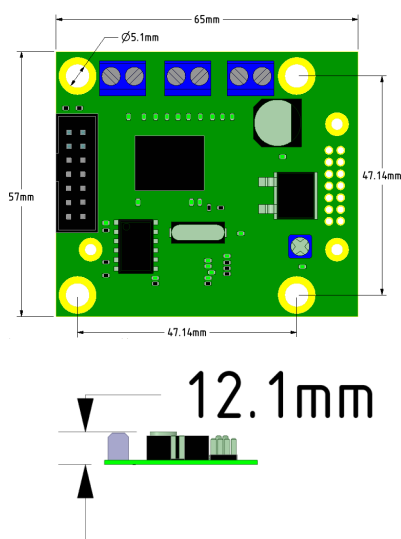


## ZD6—6A contrôleur programmable du moteur pas à pas avec une résolution de 1/128 de microstep

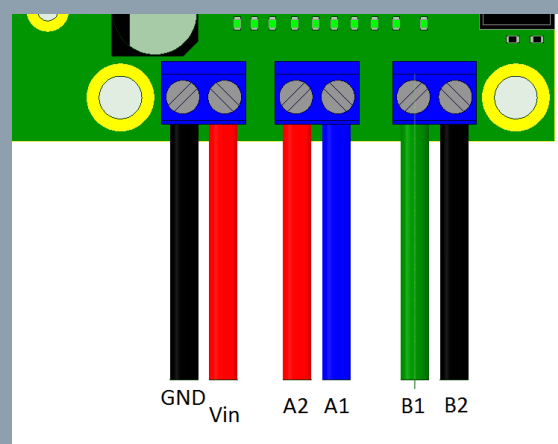
### KEY SPECIFICATIONS

Portée de tension	11-35Vdc
Courant	0-6A Ajustable
Résolution Microstep	Jusqu'à 128 microsteps
Entrée d'impulsion	Optionnel
0-5Vdc entrée analogique	10bit Disponible
Potentiomètre de contrôle de vitesse à bord	Non équipé
Protection contre courant	Activée
Protection contre la surchauffe	Activée
Protection contre la polarité inverse	Oui
Entrées logiques de contrôle	-0.3 to 6Vdc
Max RPM	Possibilité de 0-3000RPM selon le moteur utilisé
Température ambiante d'utilisation	-40~+50C
Température de conservation	- 40~+70C
Humidité ambiante de fonctionnement	35~85% RH (pas de condensation)
Humidité de conservation	10~90% RH (pas de condensation)
Type of driver	Le mode Chopper et le mode PWM sont tous deux disponibles
Rétroaction du codeur	Oui
Commentaires sur la boucle fermée	Oui
Intelligence à bord	Possibilité de programmer entièrement les paramètres ou les programmes spécifiques à enregistrer et à déclencher.
Configuration et programmation	Programme utilisant ZikoSoft, contrôlez directement l'utilisation d'UART ou demandez une version prédéfinie.
Entrée/ sortie (IOs)	4 entrées numériques protégées, 3 IO numériques non protégés, 1 entrée analogique
Options de communication	Entrée analogique 0-5v, entrées digitales, matériel externe, UART, UART sur RS232 (carte de connexion UART sur RS485),

### DIMENSIONS

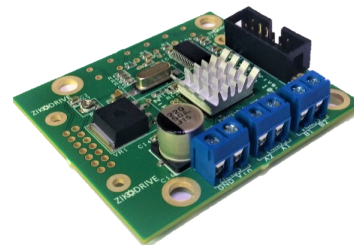


### CÂBLAGE





## ZD6—6A controlador de motor paso a paso programable con 1/128 resolución microstep

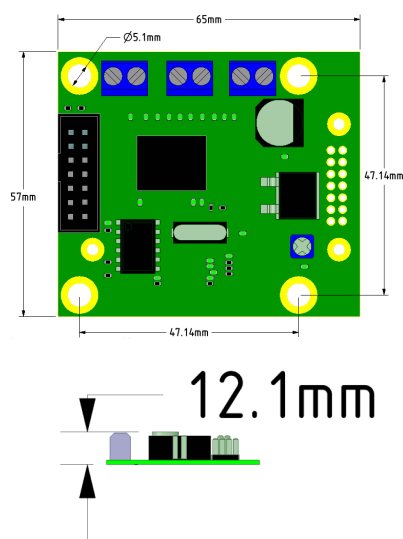


### KEY SPECIFICATIONS

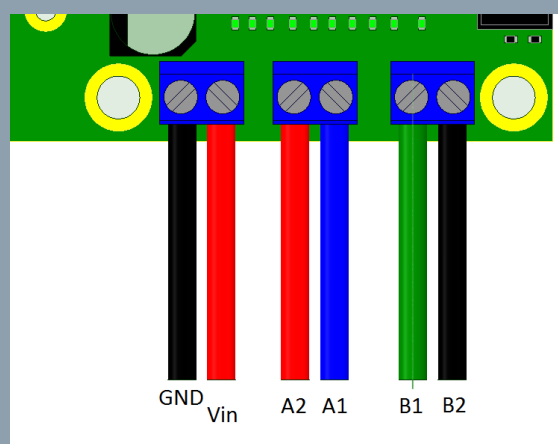


Rango de voltaje	11-35Vdc
Corriente	0-6A ajustable
Resolución Microstep	Hasta 128 microsteps
Entrada de pulso	Opcional
0-5Vdc entrada analógica	10bit Disponible
Control de velocidad a bordo Potenciómetro	No adecuado
Sobre protección de corriente	Habilitado
Protección contra el sobrecalentamiento	Habilitado
Protección de Polaridad Inversa	Sí
Entradas lógicas de control	-0.3 to 6Vdc
Max RPM	Posible de 0-3000RPM dependiendo del motor utilizado
Temperatura ambiente de funcionamiento	-40~+50C
Temperatura de conservación	- 40~+70C
Humedad ambiente de funcionamiento	35~85% RH (sin condensación)
Humedad de conservación	10~90% RH (sin condensación)
Tipo de driver	Modo Chopper y modo PWM ambos disponibles
Comentarios del codificador	Sí
Comentarios del circuito cerrado	Sí
Inteligencia a bordo	Completamente programable permitiendo que los parámetros de ajuste o programas específicos sean almacenados y disparados.
Configuración y programación	Programa usando ZikoSoft, controle directamente usando UART o solicite una versión preestablecida.
Salidas / entradas (IOs)	4 entradas digitales protegidas, 3 IO digitales no protegidas, 1 entrada analógica
Opciones de comunicación	Entrada analógica 0-5v, entradas digitales, hardware externo, UART, UART sobre RS232 (UART sobre tarjeta de plug-in RS485),

### DIMENSIONES



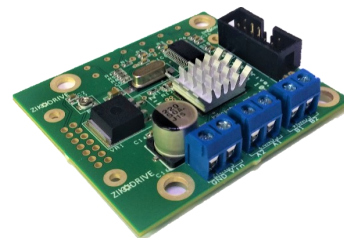
### ALAMBRADO





# ZIKODRIVE

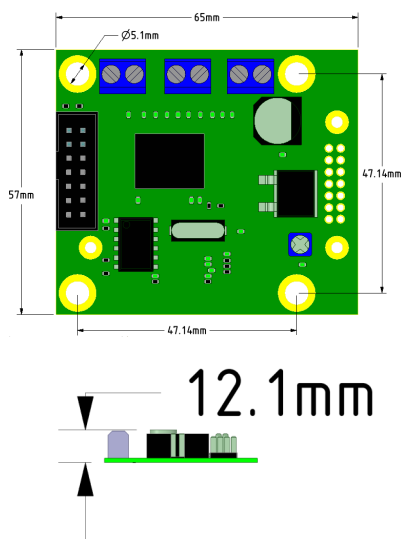
## ZD6—6A regolatore motore a passo programmabile con risoluzione 1/128 microstep



### KEY SPECIFICATIONS

<b>Gamma di tensione</b>	11-35Vdc
<b>Corrente</b>	0-6A regolabile
<b>Risoluzione Microstep</b>	Fino a 128 microstep
<b>Impulso</b>	Opzionale
<b>Ingresso analogico 0-5Vdc</b>	10bit A disposizione
<b>Potenzionometro a bordo di velocità</b>	Non montato
<b>Oltre protezione corrente</b>	Abilitato
<b>Sopra la protezione termica</b>	Abilitato
<b>Protezione polarità inversa</b>	sì
<b>Ingressi logici di controllo</b>	-0.3 to 6Vdc
<b>Max RPM</b>	Possibile da 0-3000RPM a seconda del motore utilizzato
<b>Temperatura ambiente di funzionamento</b>	-40~+50C
<b>Temperatura di conservazione</b>	- 40~+70C
<b>Umidità di funzionamento dell'ambiente</b>	35~85% RH (senza condensa)
<b>Umidità di conservazione</b>	10~90% RH (senza condensa)
<b>Tipo de driver</b>	Sia in modalità Chopper che in modalità PWM
<b>Encoder Feedback</b>	sì
<b>Risposte a ciclo chiuso</b>	sì
<b>Intelligenza a bordo</b>	Completamente programmabili che consentono di memorizzare e attivare parametri impostati o programmi specifici.
<b>Impostazione e programmazione</b>	Programmare utilizzando ZikoSoft, controllare direttamente utilizzando UART o richiedere una versione preimpostata.
<b>Entrate/ Uscite (IOs)</b>	4 ingressi digitali protetti, 3 IO digitali non protetti, 1 ingresso analogico
<b>Opzioni di comunicazione</b>	Ingresso analogico 0-5v, ingressi digitali, hardware esterno, UART, UART over RS232 (scheda UART over RS485 plugin),

### DIMENSIONI



### CABLAGGIO

